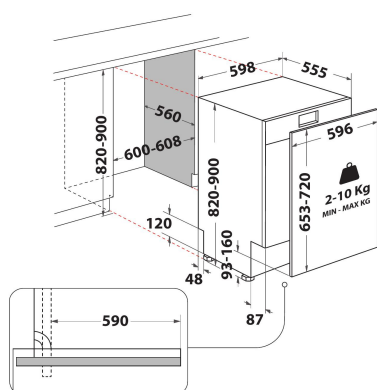


# IN2IFD14CN6

12NC: 869991737150

Código EAN: 8050147737156

 INDESIT



## DANE OGÓLNE

Tipo de construção	Encastre
Tipo de instalação	Totalmente integrado
Tipo de controlo	Electrónicos
Tipo de definição de controlo e de indicadores	Digit
Tampo amovível	Não
Cor principal do produto	Branco
Classificação da ligação	1900
Corrente	10
Voltagem	220-230
Frequência	50
Comprimento do cabo de alimentação eléctrica	130
Tipo de ficha	Schuko
Comprimento da mangueira de entrada	155
Comprimento da mangueira de saída	150
Pés ajustáveis	Sim - todos
Altura do produto	820
Largura do produto	598
Profundidade	555
Altura mínima de instalação	0
Altura máxima de instalação	0
Largura mínima de instalação	0
Largura máxima de instalação	0
Profundidade de instalação	560
Peso líquido	32.1
Peso bruto	33.9

## CARACTERÍSTICAS TÉCNICAS

Programas automáticos	Não
Temperatura máxima para entrada de água	60
Opções de início retardado	Contínuo
Tempo máx. de início retardado	12
Indicador de progressão do programa	-
Indicador digital de contagem decrescente	Sim
Luz indicadora do sal	Sim
Luz indicadora do abrillantador	Sim
Dispositivo de segurança	N/A
Cesto superior ajustável	-
Prato maior que é possível carregar no cesto superior	0
Prato maior que é possível carregar no cesto inferior	0
Número máximo de serviços de loiça (UE 2017/1369)	14
Instalação de coluna	Não

## DESEMPENHOS

Classe de eficiência energética (Regulamento (UE) 2017/1369)	D
Consumo de energia para 100 ciclos do programa Eco (UE 2017/1369)	85
Consumo potência em modo stand-by (UE 2017/1369)	0,50
Consumo potência em modo desligado (UE 2017/1369)	0,00
O consumo de água do programa eco em litros por ciclo (UE 2017/1369)	11,9
Emissão de ruído aéreo (UE 2017/1369)	49
Classe de emissão de ruído aéreo (UE 2017/1369)	C