

## iQ700, Placa de indução com ventilação integrada, 80 cm, Preto Mate, Instalação na superfície sem moldura EX81AHL26E



### Acessórios incluídos

1 x Elemento telescópico para recirculação, 1 x Filtro de odor CleanAir Plus

### Acessórios opcionais

HZ390522 Grelhador (flexInduction), HZ9CF240 Frigideira, revestida 24cm Ø, HZ9CF280 Frigideira, revestida 28cm Ø, HZ9FE280 Frigideira, Ø 18 / 28 cm, HZ9FF010 Tabuleiro zona flexível, grande, HZ9FF030 Tabuleiros zona flexível, 3 peças, HZ9FF040 Tabuleiros zona flexível, 4 peças, HZ9SE040 Conjunto de painéis, 4 peças, HZ9SE060 Conjunto de painéis, 6 peças, HZ9TY010 Teppan Yaki, HZ9VDKE1 Kit para instalação em modo saída de ar, HZ9VDKR0 Kit inst. recirculação curva L (70cm), HZ9VDKR1 Kit inst. recirculação curva S+L (60cm), HZ9VDSB1 Curva 90° horizontal para tubo plano, HZ9VDSB2 Curva 90° vertical tubo plano (L - 70cm), HZ9VDSB3 Curva 90° vertical tubo plano (M - 65cm), HZ9VDSB4 Curva 90° vertical tubo plano (S - 60cm), HZ9VDSM1 Tubo plano (222 x 89 x 500mm), HZ9VDSM2 Tubo plano (222 x 89 x 1000mm), HZ9VDS51 Elemento para ligação tubos planos fêmea, HZ9VDS52 Tubo plano flexível (223x90x140-230m), HZ9VEDU0 Filtros acústicos, HZ9VRCR1 Filtro cleanAir Plus (substituição), HZ9VRPD1 Difusor para rodapé, HZ32WA00 Termo-sonda sem fios

Placa de indução com um sistema de ventilação perfeitamente integrado.

- ✓ Edição Mate: 5x menos riscos visíveis <sup>1</sup>
- ✓ Edição Mate: Acabamento mate resistente a marcas de dedos.
- ✓ Edição Mate: Limpeza rápida sem marcas.
- ✓ flexInduction: Zona de confeção inteligente que se adapta aos seus recipientes.
- ✓ flexZones XL: 25% mais espaço para maior flexibilidade

### Equipamento interior

#### Technical data

Produto: ..... Placa com vidro cerâmico  
 Tipo de instalação: ..... Integrar  
 Entrada de energia: ..... Elétrica  
 Número de zonas: ..... 4  
 Dimensões do nicho para instalação (AxLxP) (mm): 223 x 750-750 x 490-490 mm  
 Largura: ..... 802 mm  
 Dimensões do produto: ..... 223x802x522 mm  
 Dimensões do produto embalado: ..... 430x940x660 mm  
 Peso líquido: ..... 26.6 kg  
 Peso bruto: ..... 31.3 kg  
 Indicador de calor residual: ..... Separado  
 Localização do painel de controlo: ..... Frente  
 Material da superfície da placa: ..... Superfície em cerâmica  
 Cor da superfície: ..... Preto Mate  
 Comprimento do cabo de ligação: ..... 110 cm  
 Queimadores selados: ..... Não  
 powerBoost: ..... Todas as zonas de cozedura  
 Potência do 2º indutor: ..... 3300.0 W  
 Número de níveis de potência: ..... 9 níveis + 2 intensivos  
 Capacidade de extração no nível normal máximo em modo de saída de ar: ..... 500 m³/h  
 Capacidade de extração no nível intensivo máximo em modo de recirculação de ar: ..... 595.0 m³/h  
 Capacidade de extração no nível normal máximo em modo de recirculação de ar: ..... 499 m³/h  
 Capacidade de extração no nível intensivo máximo em modo de saída de ar: ..... 622 m³/h  
 Nível de ruído: ..... 69 dB(A) re 1pW  
 Filtro de odores: ..... Não  
 Indicador de saturação de filtro: ..... Sim  
 Voltagem: ..... 220-240/380-415 V  
 Frequência: ..... 50-60 Hz  
 Acessórios incluídos: ..... 1 x Elemento telescópico para recirculação, 1 x Filtro de odor CleanAir Plus



<sup>1</sup> De acordo com uma comparação entre a linha mate da Schott CERAN® e o vidro cerâmico standard, realizada em testes internos: a comparação subjetiva entre diferentes pessoas (medição não é possível) está relacionada à fonte de luz, perspectiva, volatilidade e tolerâncias da esponja utilizada.

## iQ700, Placa de indução com ventilação integrada, 80 cm, Preto Mate, Instalação na superfície sem moldura EX81AHL26E

### Equipamento interior

- 80 cm: espaço para 4 tachos e frigideiras.

#### Flexibilidade das zonas de cozedura

- XL flexZones: Zonas de indução flexíveis extra-longas (230 x 440 mm), ideais para utilizar recipientes de cozinha de grandes dimensões ou várias panelas e frigideiras grandes em simultâneo.
- Zona de cozedura frente esquerda: 220 mm, 230 mm, 2.2 kW (potência máxima 3.7 kW)
- Zona de cozedura atrás esquerda: 220 mm, 230 mm, 2.2 kW (potência máxima 3.7 kW)
- Zona de cozedura atrás direita: 220 mm, 230 mm, 2.2 kW (potência máxima 3.7 kW)
- Zona de cozedura frente direita: 220 mm, 230 mm, 2.2 kW (potência máxima 3.7 kW)

#### Conforto

- touchSlider+: controlo direto da potência através da barra tátil.
- Botão Favoritos: aceda diretamente às funções favoritas com um botão configurável (disponível com conta Home Connect conectada).
- 17 níveis de potência: para uma maior precisão no ajuste do calor (9 níveis principais e 8 níveis intermediários).
- Função Manter quente (via app HC/Favoritos): um nível baixo pré-programado que mantém os seus pratos quentes.
- Programação do tempo: desliga a zona de cozedura após o tempo programado.
- Função Alarme: emite um aviso após atingir o tempo programado (por exemplo para massas).
- O volume do som pode ser ajustado de acordo com as necessidades e preferências pessoais.

#### Poupança de tempo & eficiência

- Função powerBoost em todas as zonas
- : ferve a água mais rápido pois tem 50% mais energia que no nível máximo standard.
- Função panBoost (via app HC/Favoritos): aquece a frigideira mais rápido do que no nível máximo standard, protegendo o seu revestimento.
- Função união automática: ao colocar recipientes grandes na zona flexível, a placa liga automaticamente duas zonas de confeção numa grande zona contínua.
- Função flexMotion: desloque o recipiente para uma outra zona da placa (zona flex) e, com um simples toque num botão, transfira todas as regulações anteriores para a nova zona.
- Ao mover um recipiente na zona flexível, as configurações são ajustadas de forma instantânea e a zona de confeção adapta-me ao tamanho do recipiente
- Função seleção automática da zona: quando ativada, a placa seleciona automaticamente a zona de confeção flexível onde o recipiente está colocado.
- Função quickStart: ao ser ligada, a placa seleciona automaticamente a zona com o recipiente (quando desligada).

- Função reStart: no caso da placa se desligar acidentalmente, recupera todas as regulações anteriores ao ligar novamente a placa durante os 4 segundos seguintes.

#### Assistente de cozinha

- fryingSensor Pro (11 níveis de temperatura): evite um aquecimento desadequado com a regulação automática da temperatura do sensor integrado.
- Assistente de receitas: encontre facilmente as configurações mais adequadas para as suas receitas através da app Home Connect.

#### Conectividade

- Controlo e monitorização remotos (através da app Home Connect): verifique se a sua placa está ligada, mesmo quando não está em casa, e encontre receitas e funções adicionais na app Home Connect.
- Smart Home trigger via Botão Favoritos (disponível através da app Home Connect): entre no universo inteligente da sua placa (requer acesso a serviço de parceiro).
- Aparelho atualizável (disponível através da app Home Connect): mantenha a sua placa sempre atualizada com a mais recente versão do seu software.

#### Design

- Hightrans Eco Matt: design em cerâmica de vidro mate e elegante, que é menos suscetível a riscos visíveis e impressões digitais.
- Design extra plano
- Serigrafia exclusiva studioLine: design minimalista da superfície com uma serigrafia de cor escura.

#### Segurança

- Indicador de calor residual para cada zona com 2 níveis: indica se as zonas de cozedura ainda estão muito quentes ou quentes.
- Segurança para crianças: evita uma ligação acidental da placa.
- Função pausa: suspende o processo de aquecimento, p.e. para abrir a porta da rua.
- Interruptor principal: desliga todas as zonas de cozedura ao toque de um botão.
- Corte de segurança: por razões de segurança, o aquecimento é interrompido após detetar um determinado tempo sem interação (personalizável).

#### Instalação

- Dimensões do produto (AxLxP mm): 223 x 802 x 522
- Dimensões do nicho para a instalação (AxLxP mm) : 223 x 750 x (490 - 490)
- Espessura mínima da bancada: 16 mm
- Potência de ligação: 7.4 kW
- Limitação da potência da placa: se necessário, limite a potência máxima (dependendo da proteção dos fusíveis da instalação elétrica).
- Comprimento do cabo de ligação: 1.1 m, Cabo incluído na embalagem

## Equipamento interior

### Acessórios

- Inclui Filtro de odor CleanAir Plus, Elemento telescópico para recirculação
- Possível instalar em armários de 60 cm

### Sistema de ventilação integrado

- Placa de indução com ventilação integrada com elevada performance.
- Possibilidade de instalação em modo de saída de ar ou em modo de recirculação com diferentes configurações (incluindo diferentes modos de software). Os acessórios para a instalação em modo de recirculação sem sistema de condutas (4 filtros de odor cleanAir Plus e um elemento telescópico) vêm incluídos na embalagem da placa. Os acessórios necessários para as restantes opções de instalação estão detalhados nas notas de planeamento.
- Entrada de ar com um design totalmente integrado e com um elemento em cerâmica suspenso e resistente ao calor para mover livremente os recipientes.
- Sistema de ventilação automático com a ativação de uma zona de confeção.
- Ventilação com desligar automático após 12 minutos em modo de saída de ar e 30 minutos em modo de recirculação.
- Tecnologia super eficiente com motor BLDC.
- Filtros de gordura e recipientes de líquidos de fácil manutenção e limpeza:
- Cómoda remoção do elemento de entrada de ar através de um puxador suspenso em vidro vitrocerâmico.
- Filtros com uma grande superfície e 12 camadas em inox para uma filtragem de gorduras eficaz (94 %). Revestimento em preto para uma integração estética ainda maior.
- Todas as partes dos filtros e dos recipientes de líquidos são fáceis de limpar, aptas à máquina de lavar loiça e resistentes ao calor.
- Com uma capacidade de 200ml, o recipiente de líquidos (superior) retém líquidos derramados acidentalmente ou condensação.
- Sistema de drenagem eficiente para derrames de líquidos acima de 200ml.
- Inclui ainda um recipiente para líquidos de segurança adicional com uma capacidade de 700ml para situações mais intensas. Apto à máquina de lavar loiça. De fácil acesso e removível pela parte inferior do aparelho.
- Capacidade total de retenção de líquidos de 900ml (200ml + 700ml).
- Sistema impermeável do motor.
- Desempenho do sistema de ventilação:
- Capacidade de extração de acordo com a norma DIN/EN 61591 em modo de saída de ar no nível normal máximo: 500 m<sup>3</sup>/h, no nível intensivo: 622 m<sup>3</sup>/h.
- Capacidade de extração com o módulo de recirculação de ar no nível normal máximo: 499 m<sup>3</sup>/h, no nível intensivo: 595 m<sup>3</sup>/h.
- Nível de ruído de acordo com as normas EN 60704-3 e EN 60704-2-13 em modo de saída de ar no nível normal máximo: 69 db re 1 pW, no nível intensivo 74 db re 1 pW.
- Nível de ruído com o módulo de recirculação de ar no nível normal máximo 68 db re 1 pW, no nível intensivo 72 db re 1 pW.
- Eficiência da filtragem de gordura de acordo com a norma DIN/EN 61591: 94 %.
- Consumo de energia de acordo com o Regulamento Delegado (UE) No 65/2014:
- Classe de eficiência energética: B (numa escala de classes de

eficiência energética de A+++ a D).

- - Classe de eficiência de dinâmica dos fluidos: A.
- - Consumo anual de energia: 57.
- - Classe de eficiência de filtragem de gorduras: B.
- - Ruído MIN./MAX. no nível normal: 42 db & 69 db.
- Para funcionamento em modo de recirculação de ar - 2 x 2 filas de filtros de odor cleanAir Plus de alto desempenho diretamente integrados.
- Desempenho otimizado na redução de odor para confeções com moléculas de odor complexas (p.e. peixe).
- Grande superfície de filtragem com elevada capacidade de redução de odores.
- Função anti-polén: o filtro retém um volume extremamente alto de partículas de polén e desativa os alérgenos retidos no filtro.
- Tempo de vida útil de 6-12 meses (não regenerável)
- Filtros otimizados para baixo ruído, possibilitando uma otimização da resposta acústica.
- Fácil acesso pela zona superior.
- Substituição dos filtros através da loja dos Serviços Técnicos Siemens - peça 17004796.
- Para funcionamento em modo de saída de ar - 2 x 2 filas de filtros acústicos de alto desempenho e um nível de ruído significativamente mais baixo, possibilitando uma otimização da resposta acústica.

### Notas de planeamento e instalação

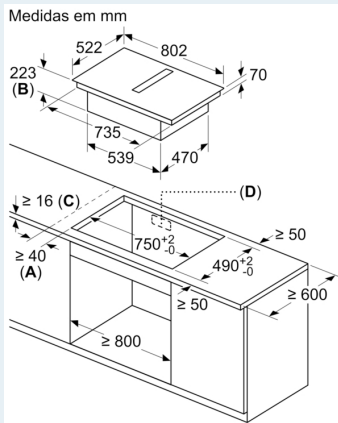
- Adequada para instalar em modo de saída de ar ou em modo de recirculação com diferentes configurações (sem sistema de condutas ou com sistema de condutas). Os acessórios para a instalação em modo de recirculação sem sistema de condutas (4 filtros de odor cleanAir Plus e um elemento telescópico) vêm incluídos na embalagem da placa. Estes acessórios incluídos permitem uma instalação rápida e simples e pode ser planeada para instalar em todas as bancadas com  $\geq 60$ cm. Para as restantes opções de instalação, recomenda-se um dos seguintes acessórios:
- Funcionamento em modo de recirculação de ar: HZ9VRPDD (módulo para instalação em modo de recirculação com um sistema de condutas total ou parcial - condutas não incluídas) ou HZ9VRUDO (módulo para instalação em modo de recirculação de ar direta - sem sistema de condutas).
- Funcionamento em modo de saída de ar: HZ9VEDU0 (filtros acústicos).
- Estão disponíveis diversos acessórios para uma planificação correta do sistemas de condutas.
- Informações sobre planeamento:
- - A instalação pode ser feita em ilhas ou em configurações junto a paredes.
- - Estes elementos cumprem com o teste da ensaio do queimador-agulha (de acordo com a norma IEC 60695-5-11) e a classe de inflamabilidade V2 (de acordo com o UL94).
- - A profundidade máxima de encastre é de 223 mm.
- - Garantir acesso desimpedido ao aparelho pela parte inferior (p.e. para aceder ao recipiente de líquidos inferior).
- - Não é necessário instalar um piso falso por debaixo da placa com sistema de ventilação integrado. As gavetas e/ou prateleiras devem ser amovíveis. O painel traseiro do móvel pode ser utilizado - apenas será necessário recortar o nicho da saída de ar (a posição e o tamanho constam do manual de instalação).
- - O módulo de recirculação de ar "Plug 'n Play" HZ9VRUDO requer uma abertura com, no mínimo, 25 mm atrás do painel traseiro do armário. Abertura ideal de ventilação: 50 mm.

## Equipamento interior

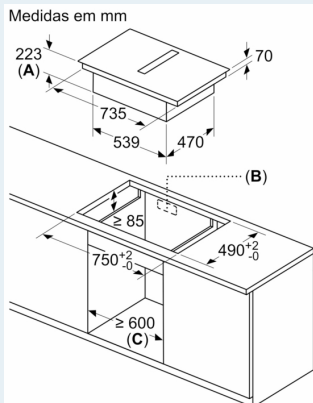
- - A instalação do sistema requer uma bancada com espessura de  $\geq 16$  mm.
- - O peso total do aparelho é de 26kg - a capacidade de suporte e estabilidade, em particular no caso de bancadas muito finas, deve ser garantida com o uso de estruturas adequadas. O peso total do aparelho e as especificações de integração na estrutura do fabricante da bancada devem ser tidos em consideração.
- - No caso de instalação em modo de recirculação direta ou recirculação com sistema de condutas parcial, é necessário garantir uma abertura de retorno de  $\geq 400\text{cm}^2$  na zona do rodapé. Esta abertura pode ser realizada com uma grelha de rede, uma grelha com lâminas ou um rodapé discretamente mais curto.
- - A saída de ar na parte posterior do aparelho pode ser acedida diretamente por meio de um elemento de conduta plana macho (DN 150).
- - O motor permite a instalação de um sistema de condutas mais longo e complexo, podendo ir até 8m com 3 curvas de  $90^\circ$  e mantendo um desempenho suficiente.
- - A instalação de um sistema de ventilação num espaço com uma lareira, obriga a que a entrada de energia tenha um interruptor de segurança adequado. Em modo de recirculação, este dispositivo não é necessário.
- - Na instalação em modo de saída de ar, deve ser instalada uma válvula anti retorno com uma pressão máxima de abertura de 65Pa.

## iQ700, Placa de indução com ventilação integrada, 80 cm, Preto Mate, Instalação na superfície sem moldura EX81AHL26E

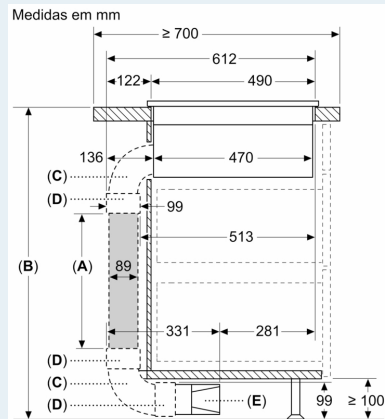
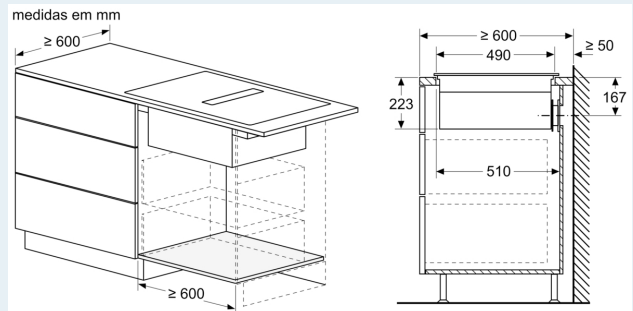
### Desenhos à escala



- A:** Distância mínima do recorte da placa até à parede
- B:** Profundidade do nicho
- C:** A bancada na qual a placa de cozinhar é montada deve suportar cargas de aprox. 60 kg, se necessário com o auxílio de estruturas inferiores adequadas.
- D:** Na parede traseira deve ser providenciado um nicho para os tubos. O tamanho e a posição exatos podem ser consultados no desenho específico.



- A:** Profundidade do nicho
- B:** Recorte no painel traseiro necessário para a tubagem. O tamanho exato e a posição podem ser consultados no desenho específico.
- C:** Todos os modelos da classe de 80 cm de largura podem ser instalados em móveis com 60 cm de largura, ajustando os painéis laterais.



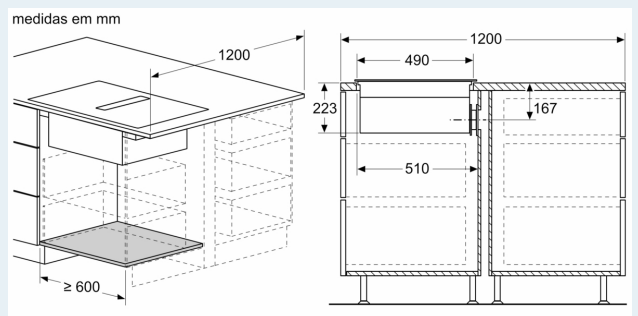
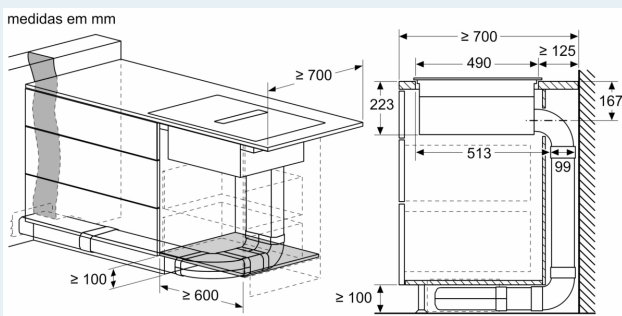
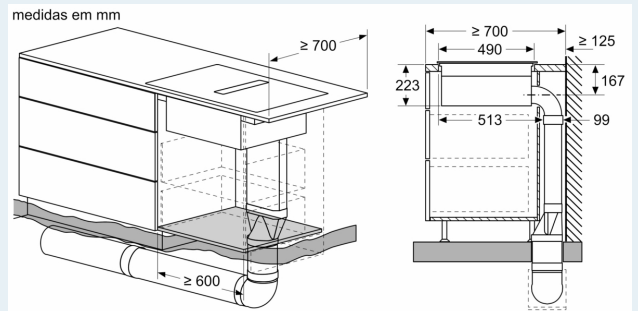
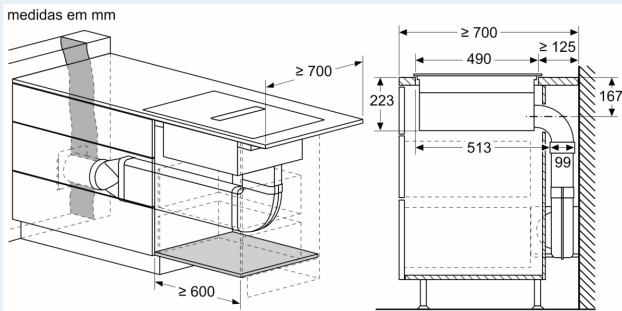
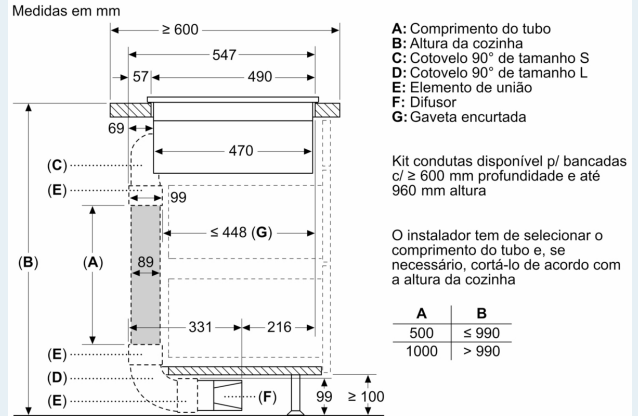
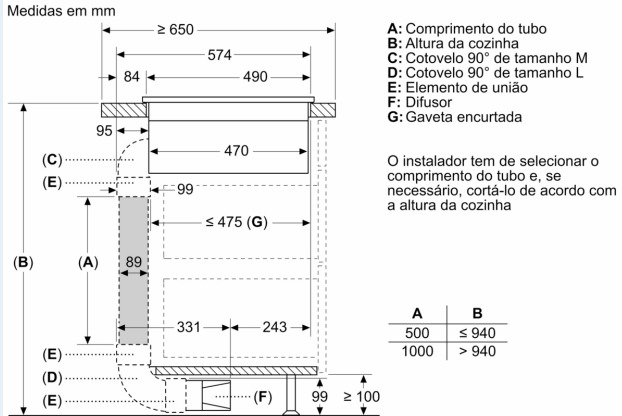
- A:** Comprimento do tubo
- B:** Altura da cozinha
- C:** Cotovelo 90° de tamanho L
- D:** Elemento de união
- E:** Difusor

Kit condutas disponível p/ bancadas c/  $\geq 700$  mm profundidade e até 960 mm altura

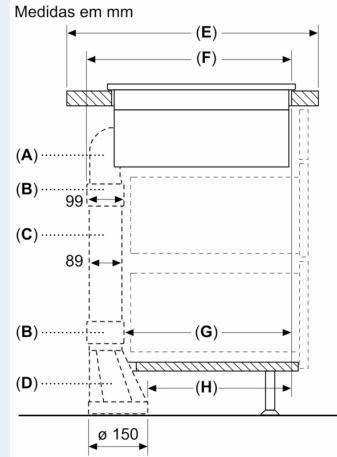
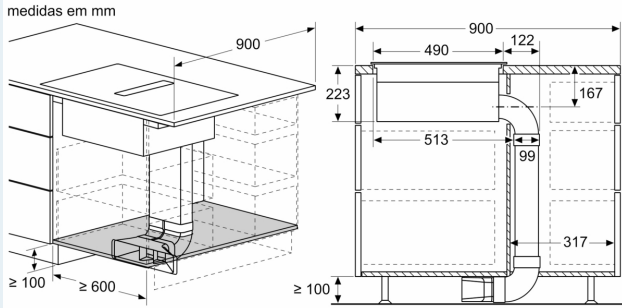
O instalador tem de seleccionar o comprimento do tubo e, se necessário, cortá-lo de acordo com a altura da cozinha

| A    | B          |
|------|------------|
| 500  | $\leq 960$ |
| 1000 | $> 960$    |

## Desenhos à escala



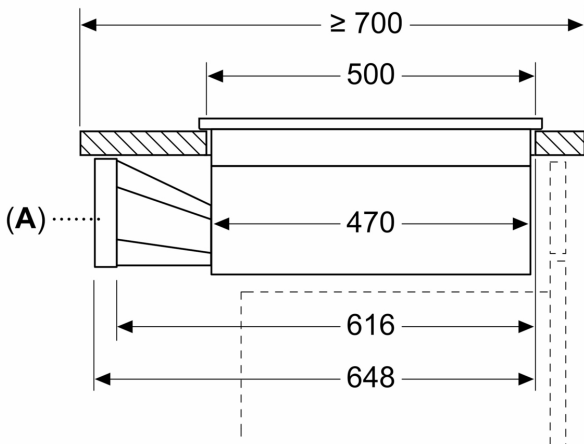
## Desenhos à escala



|           | E     | F   | G   | H   |
|-----------|-------|-----|-----|-----|
| Tamanho S | ≥ 600 | 547 | 451 | 389 |
| Tamanho M | ≥ 650 | 574 | 475 | 413 |
| Tamanho L | ≥ 700 | 612 | 515 | 453 |

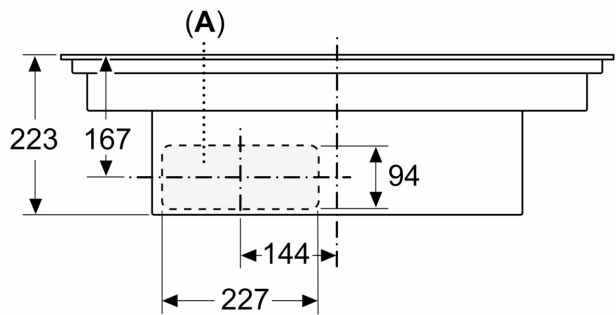
A: Cotovelo 90°  
 B: Elemento de união  
 C: Tubo reto  
 D: Adaptador reto redondo-plano

## Medidas em mm



A: Adaptador redondo-plano

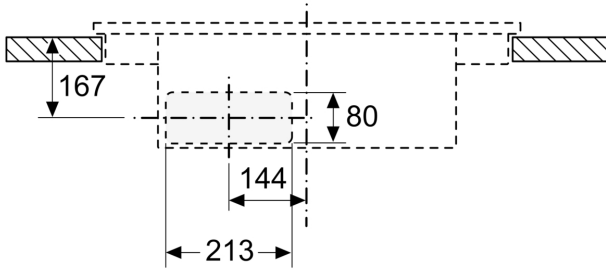
## Medidas em mm Vista frontal



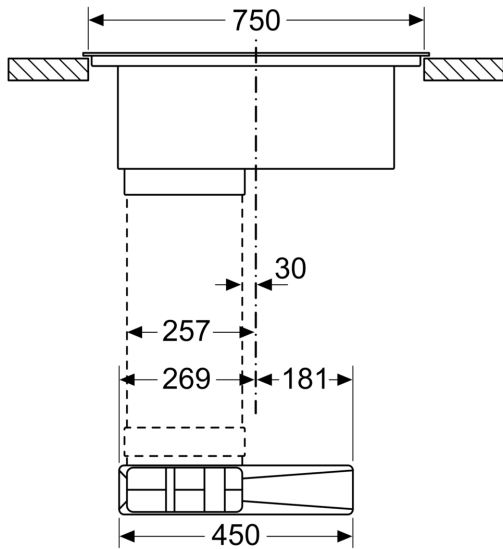
A: Diretamente ligado à parte traseira

Desenhos à escala

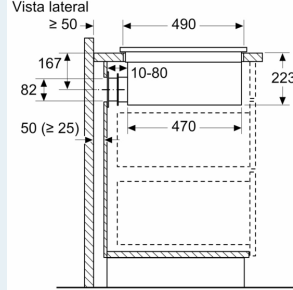
Medidas em mm  
Vista frontal - recorte do móvel para circulação de ar sem conduta



Medidas em mm  
Vista frontal



Medidas em mm



Ao instalar diretamente em paredes exteriores não isoladas ( $\mu \geq 0.5 \text{ W/m}^2 \text{ } ^\circ\text{C}$ ), recomendamos a utilização de configurações de recirculação em conduta parcial ou total.