

## KMDA 7272-1 FL Silence

Placa de indução com exaustor integrado

800 mm | Funcionamento por saída de ar recirculação de ar | SilenceMotor | Zonas de cozinhar individuais



- A TwoInOne mais silenciosa da Miele: Motor Silence
- Muito espaço: 4 zonas de cozinhar redondas
- Regulação automática dos níveis do ventilador: Con@ctivity
- Comando compacto por escala numérica: ComfortSelect Plus
- Instalação flexível: Plug & Play, recirculação de ar guiada ou por saída de ar



Código EAN: 4002516989325 / Número de material: 12970660 /

Número de material antigo: 267272751B

Informações gerais	
Designação do modelo	KMDA 7272-1 FL Silence
N.º de mat. do fabricante	12970660
Número EAN	4002516989325
Gama	Silver
Tipo de construção	
Placa de indução com exaustor integrado	•
Modos de funcionamento	
Ar de saída guiado com acessórios opcionais	DFK-xxxx,DMK 150-1
Ar de recirculação conduzido com acessório que pode ser adquirido posteriormente	DFK-xxxx,DUU 1500,DUU 600
Ar de recirculação não conduzido (instalação Plug&Play)	•
Design	
Elegante superfície vitrocerâmica	•
Instalação sobre a bancada	•
Cor da vitrocerâmica	Preto
Exaustor à face	•
Instalação à face	•
Cor da grelha de cobertura	Preto
Zonas de cozinhar	
Número de zonas de cozinhar	4
Número máximo de recipientes para cozinhar	4
1ª zona/área de cozinhar	
Posição	frente à esquerda
Tipo	Zona Vario
Tamanho em mm	Ø 110-220
Potência máx. em W	2300
Potência Booster máx. em W	3000
2ª zona/área de cozinhar	
Posição	atrás à esquerda
Tipo	Zona Vario
Tamanho em mm	Ø 100-190
Potência máx. em W	1400
Potência Booster máx. em W	2100
3ª zona/área de cozinhar	
Posição	atrás à direita
Tipo	Zona Vario
Tamanho em mm	Ø 110-220
Potência máx. em W	2300
Potência Booster máx. em W	3000
4ª zona/área de cozinhar	
Posição	frente à direita
Tipo	Zona Vario
Tamanho em mm	Ø 100-180
Potência máx. em W	1400
Potência Booster máx. em W	2100
Conforto de utilização	
Con@ctivity	•

KMDA 7272-1 FL Silence

Placa de indução com exaustor integrado

800 mm | Funcionamento por saída de ar recirculação de ar | SilenceMotor | Zonas de cozinhar individuais



Código EAN: 4002516989325 / Número de material: 12970660 /

Número de material antigo: 267272751B

Indicação digital dos níveis de potência	•
Comando através de teclas sensoras	ComfortSelect Plus
Cor dos elementos de comando	Amarelo
Reconhecimento de recipientes permanente	•
Tempo de funcionamento continuado 5/15 min.	•
Indicação de saturação do filtro de carvão ativo	•
Função Stop&Go	•
Função Recall	•
Indicador de saturação dos filtros de gordura	•
Timer	•
Desligar automático	•
Sistema automático	•
Manter quente	•
Possibilidades de regulação individuais (p. ex. sinais sonoros)	•
Interior do exaustor CleanCover de limpeza fácil	•
<b>Eficiência e sustentabilidade</b>	
Classe de eficiência energética (A+++ até D)	A+
Consumo anual de energia em kWh/ano	31,3
Classe de eficiência dinâmica dos fluidos	A
Consumo de energia no modo standby em W	0,8
Classe de eficiência de iluminação	NA
Classe de eficiência de filtragem de gorduras	A
Tempo até à ligação automática no modo de espera em min	10
Motor ECO	•
Tempo até à lig. automática no modo de espera em rede em min	10
Motor Silence	•
Tempo até à ligação automática no modo desligado em min	10
<b>Conforto de manutenção</b>	
Vitrocerâmica de limpeza fácil	•
<b>Sistema de filtragem</b>	
Número de filtros de gorduras metálicos adequados para máquina de lavar louça (10 camadas)	1
<b>Saída de ar</b>	
Potência de exaustão nível mín. (m <sup>3</sup> /h) conf. EN 61591	205
Potência de exaustão nível máx. (m <sup>3</sup> /h) conf. EN 61591	533
Potência de exaustão nível intensivo (m <sup>3</sup> /h) conforme EN 61591	606
Potência sonora no nível mín. (dB(A) re 1 pW) conforme EN 60704-3	41
Potência sonora no nível máx. (dB(A) re 1 pW) conforme EN 60704-3	64
Potência sonora no nível Booster (dB(A) re 1 pW) conforme EN 60704-3	68
Pressão sonora no nível mín. (dB(A) re 20 µPa) conforme EN 60704-2-13	28,0
Pressão sonora no nível máx. (dB(A) re 20 µPa) conforme EN 60704-2-13	51,0

KMDA 7272-1 FL Silence

Placa de indução com exaustor integrado

800 mm | Funcionamento por saída de ar e recirculação de ar | SilenceMotor | Zonas de cozinhar individuais

Código EAN: 4002516989325 / Número de material: 12970660 /

Número de material antigo: 267272751B

Nível de pressão acústica no nível Intensivo (dB(A) re 20 µPa) conforme EN 60704-2-13 54,0

#### Recirculação de ar

Potência de exaustão nível mín. (m³/h) conf. EN 61591 160

Potência de exaustão nível máx. (m³/h) conf. EN 61591 475

Potência de exaustão no nível Booster 1 (m³/h) conforme EN 61591 510

Potência sonora no nível mín. (dB(A) re 1 pW) conforme EN 60704-3 46,0

Potência sonora no nível máx. (dB(A) re 1 pW) conforme EN 60704-3 68,0

Potência sonora no nível Booster 1 (dB(A) re 1 pW) conforme EN 60704-3 70,0

Pressão sonora no nível mín. (dB(A) re 20 µPa) conforme EN 60704-2-13 33,0

Pressão sonora no nível máx. (dB(A) re 20 µPa) conforme EN 60704-2-13 55,0

Pressão sonora no nível Booster 1 (dB(A) conforme EN 60704-2-13 57,0

#### Segurança

Desativação de segurança •

Função de bloqueio •

Bloqueio de funcionamento •

Ventilador de arrefecimento integrado •

Proteção contra sobreaquecimento •

Indicação de calor residual •

Ligação para interruptor de contacto de janela •

#### Caraterísticas técnicas

Dimensões em mm (largura) 800

Dimensões em mm (altura) 200

Dimensões em mm (profundidade) 520

Altura de montagem com caixa de ligação em mm 200

Dimensões de corte em mm (largura) em caso de instalação sobre a bancada 780 mm

Dimensões de corte em mm (profundidade) em caso de instalação sobre a bancada 500 mm

Medida de corte interna em mm (largura) em caso de instalação à face 780

Medida de corte interna em mm (profundidade) em caso de instalação à face 500

Peso em kg 15

Medida de corte externa em mm (largura) em caso de instalação à face 804

Medida de corte externa em mm (profundidade) em caso de instalação à face 524

Potência máxima instalada em kW 7,50

Tensão em V 230

Frequência em Hz 50-60

Comprimento do cabo elétrico em m 1,6

#### Acessórios fornecidos

Cabo de ligação Sim

KMDA 7272-1 FL Silence

Placa de indução com exaustor integrado

800 mm | Funcionamento por saída de ar e recirculação de ar | SilenceMotor | Zonas de cozinhar individuais



Código EAN: 4002516989325 / Número de material: 12970660 /

Número de material antigo: 267272751B

Filtro contra odores DKF 35-P

Adaptador Plug&Play

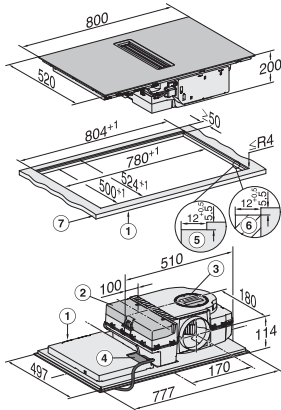
•

•

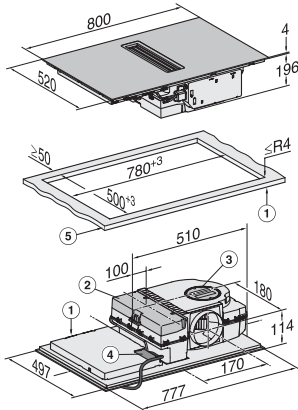
## KMDA 7272-1 FL Silence

Placa de indução com exaustor integrado

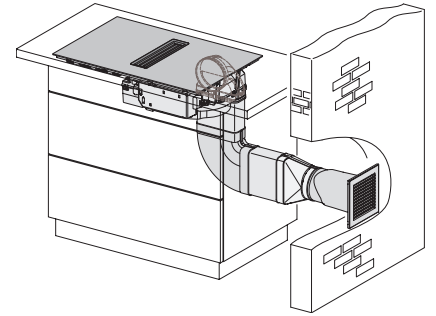
800 mm | Funcionamento por saída de ar recirculação de ar | SilenceMotor | Zonas de cozinhar individuais



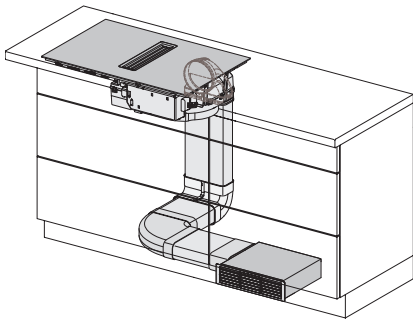
KMDA7272-1FL, KMDA7272FL, KMDA7473FL, KMDA7473-1FL – flush



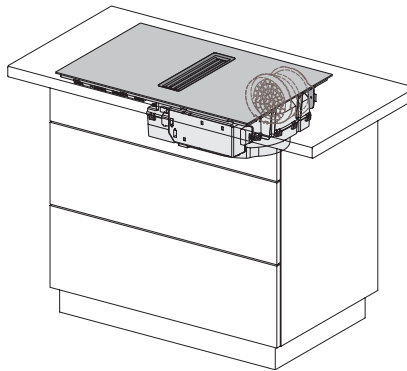
KMDA7272-1FL, KMDA7272FL, KMDA7473FL, KMDA7473-1FL



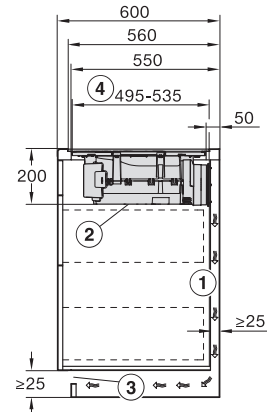
KMDA7272-1FL/FR, KMDA7473-1FL/FR, KMDA7272FL/FR, KMDA7473FL/FR, Exhaust air



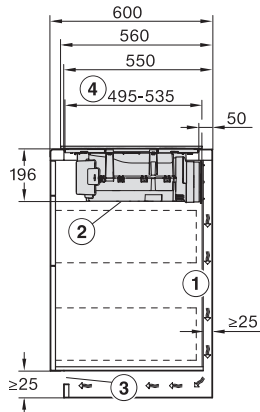
KMDA7272-1FL/FR, KMDA7473-1FL/FR, KMDA7272FL/FR, KMDA7473FL/FR, Air circulation



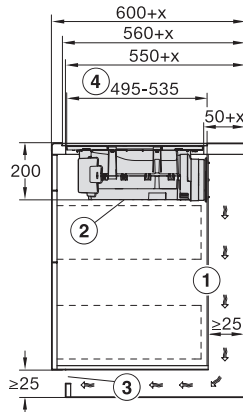
KMDA7272-1FL/FR, KMDA7473-1FL/FR, KMDA7272FL/FR, KMDA7473FL/FR, Plug&Play



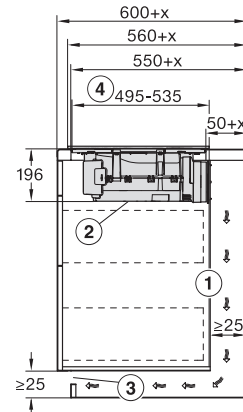
KMDA7272-1FL, KMDA7473-1FL, KMDA7272FL, KMDA7473FL – Side view flush, Plug&Play



KMDA7272-1FL, KMDA7473-1FL, KMDA7272FL, KMDA7473FL – Side view lying on top, Plug&Play



KMDA7272-1FL, KMDA7473-1FL, KMDA7272FL, KMDA7473FL – Side view flush+X, Plug&Play

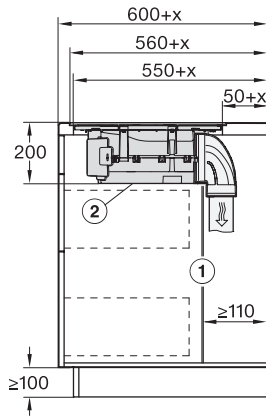


KMDA7272-1FL, KMDA7473-1FL, KMDA7272FL, KMDA7473FL – Side view lying on top+X, Plug&Play

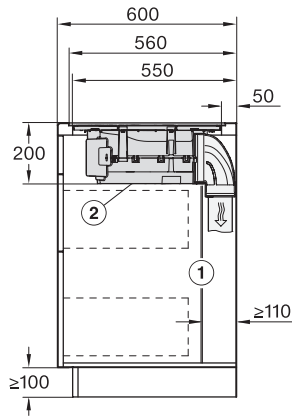
## KMDA 7272-1 FL Silence

Placa de indução com exaustor integrado

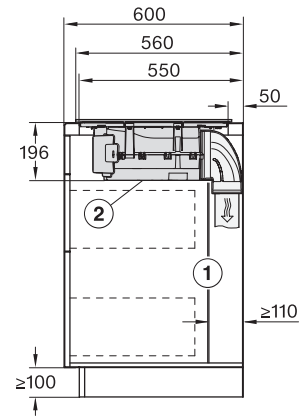
800 mm | Funcionamento por saída de ar recirculação de ar | SilenceMotor | Zonas de cozinhar individuais



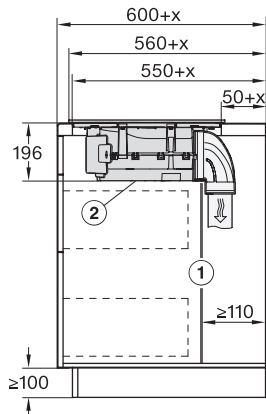
KMDA7272-1FL, KMDA7473-1FL, KMDA7272FL, KMDA7473FL – Side view flush+X



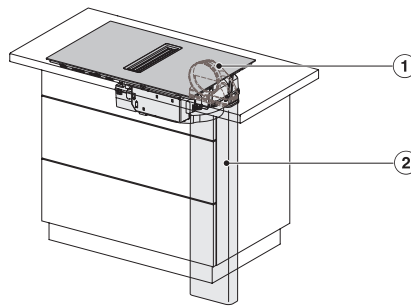
KMDA7272-1FL, KMDA7473-1FL, KMDA7272FL, KMDA7473FL – Side view flush



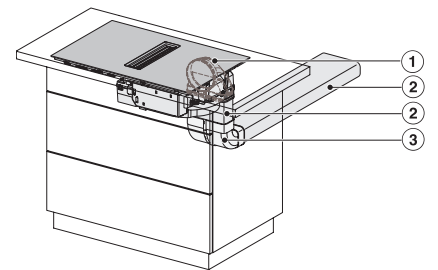
KMDA7272-1FL, KMDA7473-1FL, KMDA7272FL, KMDA7473FL – Side view lying on top



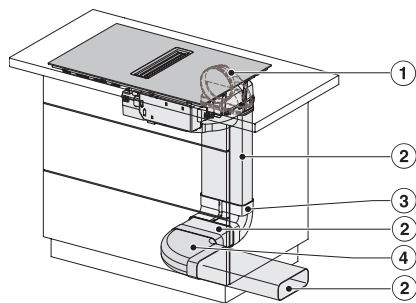
KMDA7272-1FL, KMDA7473-1FL, KMDA7272FL, KMDA7473FL – Side view lying on top+X



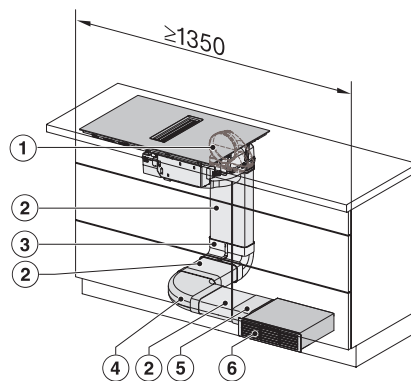
KMDA7272-1FL/FR, KMDA7473-1FL/FR, KMDA7272FL/FR, KMDA7473FL/FR – Installation variant 1 Basis



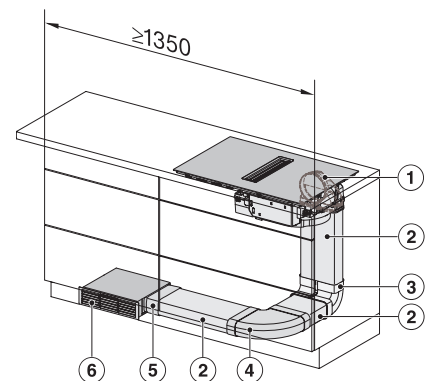
KMDA7272-1FL/FR, KMDA7473-1FL/FR, KMDA7272FL/FR, KMDA7473FL/FR – Installation variant 2 Basis



KMDA7272-1FL/FR, KMDA7473-1FL/FR, KMDA7272FL/FR, KMDA7473FL/FR – Installation variant 3 Basis



KMDA7272-1FL/FR, KMDA7473-1FL/FR, KMDA7272FL/FR, KMDA7473FL/FR – Installation variant 4 Circulating air

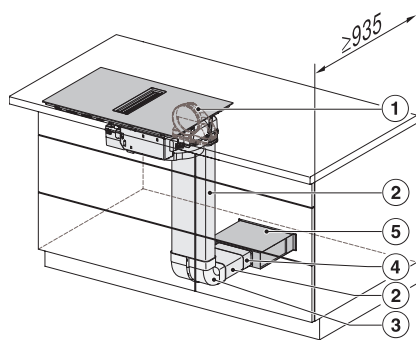


KMDA7272-1FL/FR, KMDA7473-1FL/FR, KMDA7272FL/FR, KMDA7473FL/FR – Installation variant 5 Circulating air

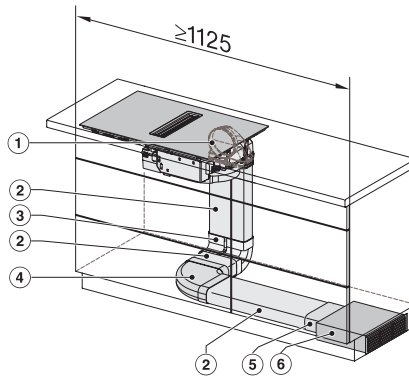
## KMDA 7272-1 FL Silence

Placa de indução com exaustor integrado

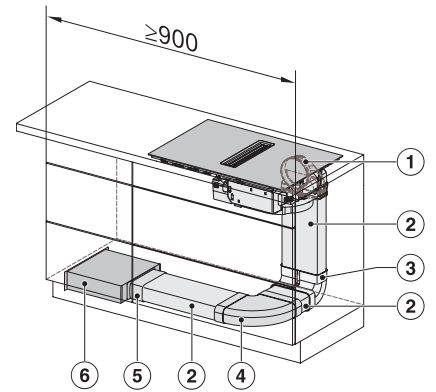
800 mm | Funcionamento por saída de ar recirculação de ar | SilenceMotor | Zonas de cozinhar individuais



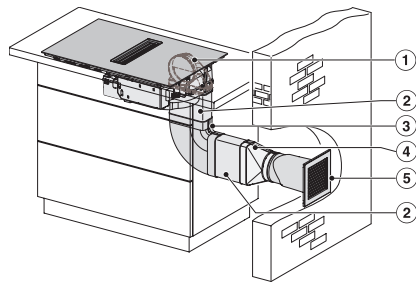
KMDA7272-1FL/FR, KMDA7473-1FL/FR, KMDA7272FL/FR, KMDA7473FL/FR – Installation variant 6 Circulating air



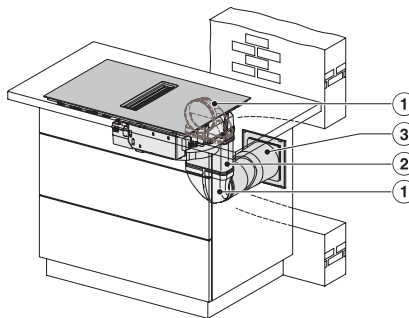
KMDA7272-1FL/FR, KMDA7473-1FL/FR, KMDA7272FL/FR, KMDA7473FL/FR – Installation variant 13 Circulating air



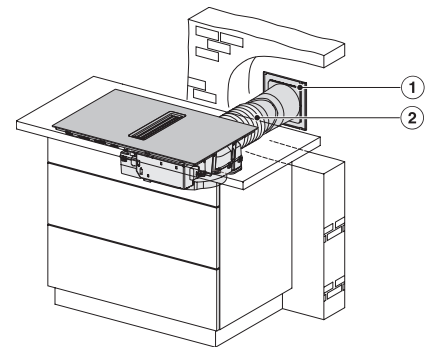
KMDA7272-1FL/FR, KMDA7473-1FL/FR, KMDA7272FL/FR, KMDA7473FL/FR – Installation variant 14 Circulating air



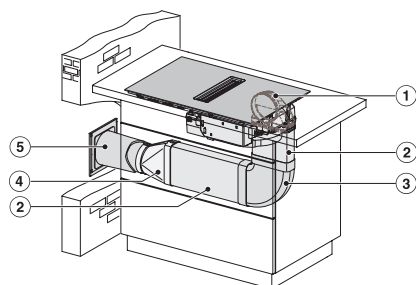
KMDA7272-1FL/FR, KMDA7473-1FL/FR, KMDA7272FL/FR, KMDA7473FL/FR – Installation variant 9 Exhaust air



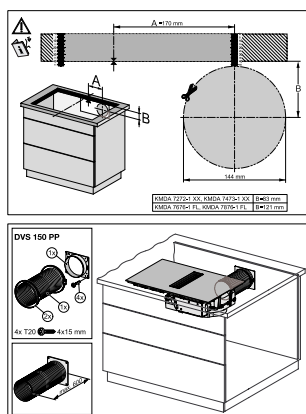
KMDA7272-1FL/FR, KMDA7473-1FL/FR, KMDA7272FL/FR, KMDA7473FL/FR – Installation variant 10 Exhaust air



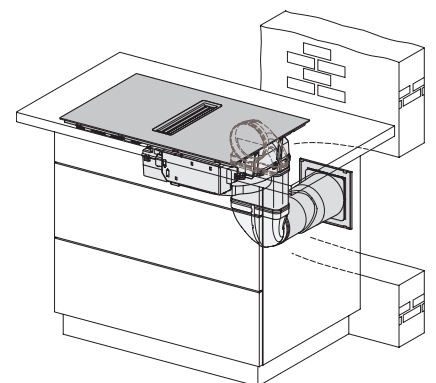
KMDA7272-1FL/FR, KMDA7473-1FL/FR, KMDA7272FL/FR, KMDA7473FL/FR – Installation variant 11 Exhaust air



KMDA7272-1FL/FR, KMDA7473-1FL/FR, KMDA7272FL/FR, KMDA7473FL/FR – Installation variant 12 Exhaust air



Installation plan DVS150PP

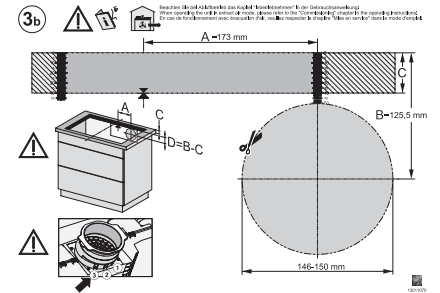
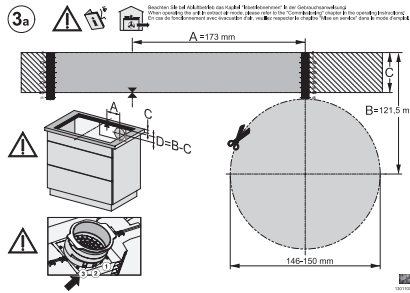
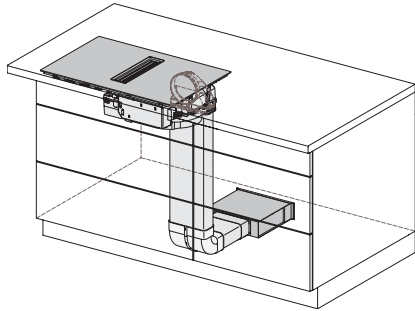


KMDA7272-1FL/FR, KMDA7473-1FL/FR, KMDA7272FL/FR, KMDA7473FL/FR, Exhaust air

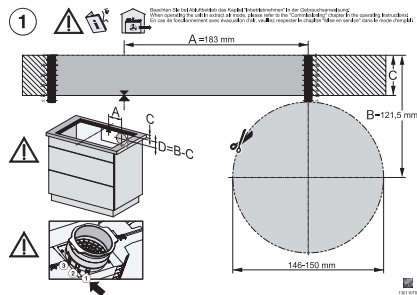
## KMDA 7272-1 FL Silence

Placa de indução com exaustor integrado

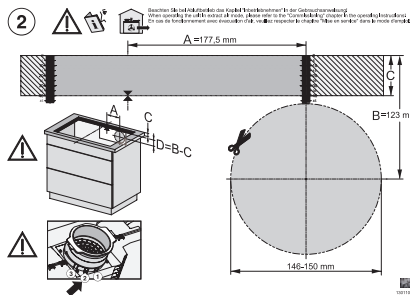
800 mm | Funcionamento por saída de ar recirculação de ar | SilenceMotor | Zonas de cozinhar individuais



KMDA7272-1FL/FR, KMDA7473-1FL/FR, KMDA7272FL/FR, KMDA7473FL/FR, Air circulation



KMDA7272-1FL/FR, KMDA7473-1FL/FR – surface installation, 21 cm, drilling template



KMDA7272-1FL, KMDA7473-1FL – flush installation, drilling template, Installation depth 21 cm

KMDA7272-1FL, KMDA7473-1FL – flush installation, drilling template, Installation depth 20 cm

KMDA7272-1FL/FR, KMDA7473-1FL/FR – surface installation, drilling template