

## iQ300, Frigorífico de instalação livre, 186.2 x 59.5 cm, Cinzento KS36NVICG



### Acessórios opcionais

KS39ZAL00 Kit de união side-by-side, inox look

- ✓ Luz LED – A iluminação uniforme de todo o interior do frigorífico dá-lhe uma vista clara de todos os alimentos que tem guardados.
- ✓ doorAlarm – Lembra-lhe para fechar a porta e manter o frio do lado de dentro.
- ✓ Classe de Eficiência Energética C: poupe energia e refrigere de forma eficiente com a classe C.
- ✓ Classe de Emissão de Ruído B: aparelhos que são tão silenciosos como o restolhar das folhas.
- ✓ Home Connect\* - Conrolo inteligente da temperatura das áreas de refrigeração e congelação, esteja onde estiver.

### Equipamento interior

#### Technical data

Classe de eficiência energética<sup>1</sup>: ..... C  
 Consumo médio anual de energia em kilowatt-hora por ano (kWh/a): ..... 110 kWh/annum  
 Soma do volume dos compartimentos de congelação: ..... 0 l  
 Soma do volume dos compartimentos de refrigeração: ..... 402 l  
 Emissão de ruído aéreo: ..... 35 dB(A) re 1 pW  
 Classe de emissão de ruído aéreo: ..... B  
 Tipo de instalação: ..... Instalação livre  
 Opções do painel da porta: ..... Impossível  
 Altura: ..... 1862 mm  
 Largura: ..... 595 mm  
 Profundidade: ..... 663 mm  
 Peso líquido: ..... 0.0 kg  
 Abertura da porta: ..... Esquerda reversível  
 Voltagem: ..... 220-240 V  
 Frequência: ..... 50 Hz  
 Comprimento do cabo de ligação: ..... 240 cm  
 Ventilador interior da secção do frigorífico: ..... Não  
 Sentido de abertura da porta reversível: ..... Sim  
 Número de prateleiras ajustáveis no compartimento de refrigeração: ..... 1  
 Prateleiras para garrafas: ..... Sim  
 Código EAN: ..... 4242003983416  
 Marca: ..... Siemens  
 Nome do produto / Código comercial: ..... KS36NVICG  
 Sistema de descongelação: ..... Frigorífico  
 Tipo de instalação: ..... N/D



<sup>1</sup> Escala de Classe de Eficiência Energética de A a G

## iQ300, Frigorífico de instalação livre, 186.2 x 59.5 cm, Cinzento KS36NVICG

### Equipamento interior

#### CONSUMO / CAPACIDADE

- Classe de eficiência energética: C
- Volume líquido total : 402 litros
- Consumo anual de energia (kWh/ano): 110 kWh/ano
- Classe Climática: SN-T
- Emissão de ruído (dB(A) re 1pW): 35 dB

#### DESIGN

- Aço antedeadas
- Iluminação LED softStart
- Iluminação localizada na parte superior
- Painel interior traseiro em metal

#### CONFORTO E SEGURANÇA

- Home Connect: ative e desative funções do seu eletrodoméstico a partir do telemóvel, receba notificações, etc.
- Tecnologia total noFrost
- Painel traseiro multiAirFlow para uma distribuição mais homogénea da temperatura no interior
- flexDoor: configure as prateleiras da porta ao seu gosto
- Modo de férias
- Modo económico
- Número de zonas de temperatura: 1
- Display digital interior
- Alarme de porta aberta
- Função "super-refrigeração" com desligar automático
- perfectFit: retire as gavetas na perfeição com uma abertura da porta de 90°
- Possibilidade de instalação lado-a-lado

#### FRIGORÍFICO

- Volume líquido do frigorífico: 402 litros
- Número de grelhas para garrafas: 1
- Número de prateleiras pequenas com a largura total da porta: 2
- Número de prateleiras pequenas com metade da largura da porta: 2
- Número de prateleiras com a largura total da porta: 1
- Número de prateleiras no frigorífico: 4

#### CONSERVAÇÃO

- Número de gavetas para conservar carne e peixe: 2
- Número de gavetas para conservar fruta e legumes: 1
- Número de gavetas multifuncionais: 1

#### MEDIDAS

- Dimensões do aparelho (A x L x P): 1862 mm x 595 mm x 663 mm

#### INFORMAÇÃO TÉCNICA

- Voltagem: 220 V - 240 V
- Comprimento do cabo de alimentação: 2400 mm

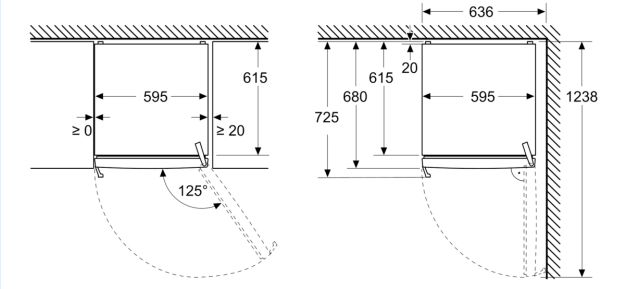
#### Notas:

- Com base nos resultados do exame padrão de 24 horas. O consumo real depende da utilização/localização do aparelho.

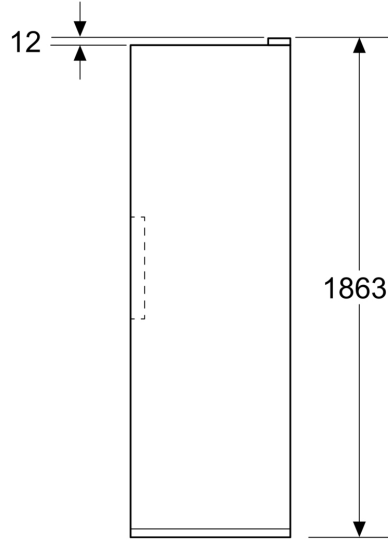
**iQ300, Frigorífico de instalação livre, 186.2 x 59.5 cm, Cinzento KS36NVICG**

**Desenhos à escala**

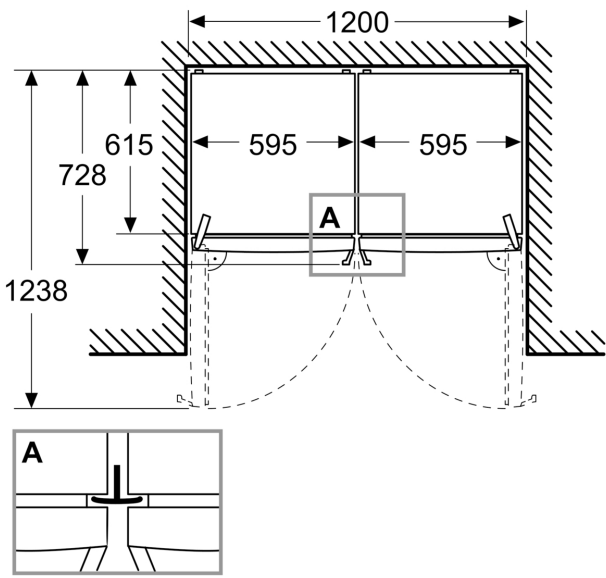
Medidas em mm



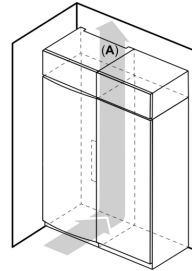
Medidas em mm



Medidas em mm



A: Abertura p/saída ar ≥ 200 cm<sup>2</sup>



B: Abertura p/saída ar ≥ 600 cm<sup>2</sup>

