

iQ300, Frigorífico de instalação livre, 186.2 x 59.5 cm KS36NVXCG



Acessórios opcionais

KS39ZAX00 Jogo de ligação

- ✓ Luz LED – A iluminação uniforme de todo o interior do frigorífico dá-lhe uma vista clara de todos os alimentos que tem guardados.
- ✓ doorAlarm – Lembra-lhe para fechar a porta e manter o frio do lado de dentro.
- ✓ Classe de Eficiência Energética C: poupe energia e refrigere de forma eficiente com a classe C.
- ✓ Classe de Emissão de Ruído B: aparelhos que são tão silenciosos como o restolhar das folhas.
- ✓ Home Connect* - Conrolo inteligente da temperatura das áreas de refrigeração e congelação, esteja onde estiver.

Equipamento interior

Technical data

Classe de eficiência energética¹: C
 Consumo médio anual de energia em kilowatt-hora por ano (kWh/a): 110 kWh/annum
 Soma do volume dos compartimentos de congelação: 0 l
 Soma do volume dos compartimentos de refrigeração: 402 l
 Emissão de ruído aéreo: 35 dB(A) re 1 pW
 Classe de emissão de ruído aéreo: B
 Tipo de instalação: Instalação livre
 Opções do painel da porta: Impossível
 Altura: 1862 mm
 Largura: 595 mm
 Profundidade: 663 mm
 Peso líquido: 0.0 kg
 Abertura da porta: Esquerda reversível
 Voltagem: 220-240 V
 Frequência: 50 Hz
 Comprimento do cabo de ligação: 240 cm
 Ventilador interior da secção do frigorífico: Não
 Sentido de abertura da porta reversível: Sim
 Número de prateleiras ajustáveis no compartimento de refrigeração: 1
 Prateleiras para garrafas: Sim
 Código EAN: 4242003984185
 Marca: Siemens
 Nome do produto / Código comercial: KS36NVXCG
 Sistema de descongelação: Frigorífico
 Tipo de instalação: N/D



¹ Escala de Classe de Eficiência Energética de A a G

iQ300, Frigorífico de instalação livre, 186.2 x 59.5 cm KS36NVXCG

Equipamento interior

CONSUMO / CAPACIDADE

- Classe de eficiência energética: C
- Volume líquido total : 402 litros
- Consumo anual de energia (kWh/ano): 110 kWh/ano
- Classe Climática: SN-T
- Emissão de ruído (dB(A) re 1pW): 35 dB

DESIGN

- Aço preto antedeadas
- Iluminação LED softStart
- Iluminação localizada na parte superior
- Painel interior traseiro em metal

CONFORTO E SEGURANÇA

- Home Connect: ative e desative funções do seu eletrodoméstico a partir do telemóvel, receba notificações, etc.
- Tecnologia total noFrost
- Painel traseiro multiAirFlow para uma distribuição mais homogénea da temperatura no interior
- flexDoor: configure as prateleiras da porta ao seu gosto
- Modo de férias
- Modo económico
- Número de zonas de temperatura: 1
- Display digital interior
- Alarme de porta aberta
- Função "super-refrigeração" com desligar automático
- perfectFit: retire as gavetas na perfeição com uma abertura da porta de 90°
- Possibilidade de instalação lado-a-lado

FRIGORÍFICO

- Volume líquido do frigorífico: 402 litros
- Número de grelhas para garrafas: 1
- Número de prateleiras pequenas com a largura total da porta: 2
- Número de prateleiras pequenas com metade da largura da porta: 2
- Número de prateleiras com a largura total da porta: 1
- Número de prateleiras no frigorífico: 4

CONSERVAÇÃO

- Número de gavetas para conservar carne e peixe: 2
- Número de gavetas para conservar fruta e legumes: 1
- Número de gavetas multifuncionais: 1

MEDIDAS

- Dimensões do aparelho (A x L x P): 1862 mm x 595 mm x 663 mm

INFORMAÇÃO TÉCNICA

- Voltagem: 220 V - 240 V
- Comprimento do cabo de alimentação: 2400 mm

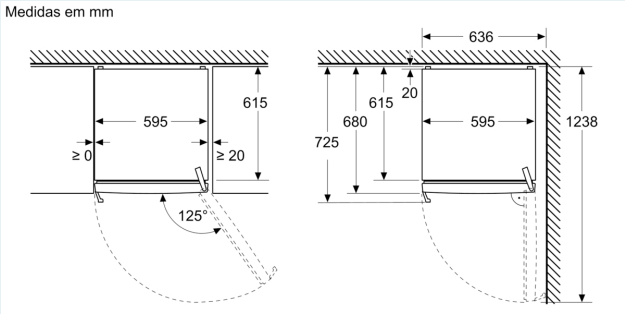
Notas:

- Com base nos resultados do exame padrão de 24 horas. O consumo real depende da utilização/localização do aparelho.

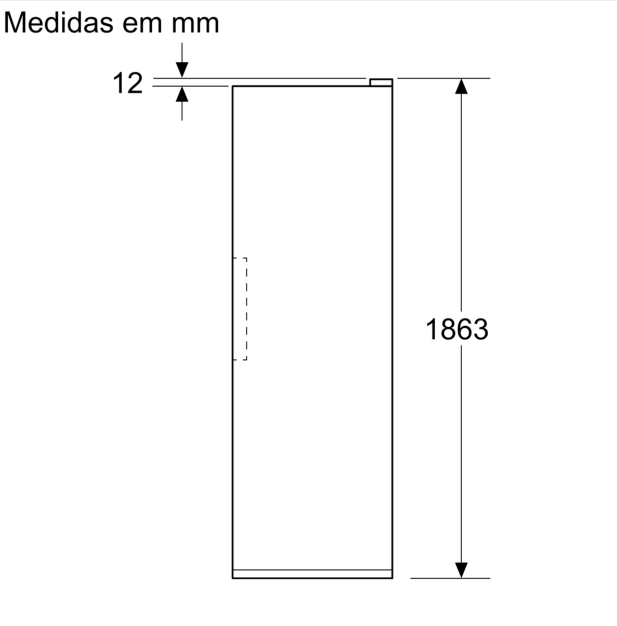
iQ300, Frigorífico de instalação livre, 186.2 x 59.5 cm
KS36NVXCG

Desenhos à escala

Medidas em mm



Medidas em mm



Medidas em mm

