

iQ300, Combinado de livre instalação, 203 x 60 cm, Aço inoxidável KG39NVIDG



Combinado de instalação livre com gaveta hyperFresh 0°C para conservar a frescura por mais tempo, Total noFrost para dispensar a descongelação manual e parede traseira em metal para uma refrigeração uniforme.

- ✓ hyperFresh <0°>: Mais espaço para frutas e legumes. ✓ Mais frio para peixe e carne.
- ✓ Total noFrost: Nunca mais terá de descongelar o seu congelador e diga adeus às gotas de água na parede traseira do frigorífico.
- ✓ Parede posterior metálica com sistema multiAirflow – Bebidas e alimentos uniformemente refrigerados em todos os níveis.
- ✓ doorAlarm – Lembra-lhe para fechar a porta e manter o frio do lado de dentro.
- ✓ Instalação sem restrições de espaço.

Equipamento interior

Technical data

Classe de eficiência energética¹:D
 Consumo médio anual de energia em kilowatt-hora por ano (kWh/a): 203 kWh/annum
 Soma do volume dos compartimentos de congelação: 103 l
 Soma do volume dos compartimentos de refrigeração: 260 l
 Emissão de ruído aéreo: 35 dB(A) re 1pW
 Classe de emissão de ruído aéreo: B
 Tipo de instalação: Instalação livre
 Opções do painel da porta: Impossível
 Altura: 2030 mm
 Largura: 600 mm
 Profundidade: 665 mm
 Peso líquido: 69.6 kg
 Código EAN: 4242003983935
 Protetor de fusível: 10 A
 Abertura da porta: Direita reversível
 Voltagem: 220-240 V
 Frequência: 50 Hz
 Comprimento do cabo de ligação: 231 cm
 Número de compressores: 1
 N.º de circuitos de frio independentes: 2
 Ventilador interior da secção do frigorífico: Não
 Sentido de abertura da porta reversível: Sim
 Número de prateleiras ajustáveis no compartimento de refrigeração: 3
 Prateleiras para garrafas: Sim
 Sistema de descongelação: Frigorífico e congelador
 Tipo de instalação: Instalação livre



¹ Escala de Classe de Eficiência Energética de A a G

iQ300, Combinado de livre instalação, 203 x 60 cm, Aço inoxidável KG39NVIDG

Equipamento interior

CONSUMO / CAPACIDADE

- Classe de eficiência energética: D
- Volume líquido total : 363 litros
- Consumo anual de energia (kWh/ano): 203 kWh/ano
- Emissão de ruído (dB(A) re 1pW): 35 dB

DESIGN

- Portas em aço inox escovado anti dedadas, painéis laterais em cinzento pérola.
- Puxadores verticais integrados na porta
- Parede posterior em metal com multiAirflow
- Iluminação interior LED com Soft Start

CONFORTO E SEGURANÇA

- Total noFrost - dispensa a descongelação e evita a criação de humidade na parede posterior interior
- Regulação eletrónica da temperatura através de display LED
- 2 circuitos de frio independentes com regulação separada da temperatura para Frigorífico e Congelador
- Função super refrigeração
- Função super congelação
- Alarme óptico e acústico de porta aberta
- Alarme óptico e acústico para falha no compartimento de congelação

FRIGORÍFICO

- Volume líquido do frigorífico: 260 litros
- Sistema multiAirflow
- 5 prateleiras de vidro, 3 ajustáveis em altura
- Suporte para garrafas cromado
- 1 prateleira(s) grande(s) na porta, 3 prateleiras pequenas na porta

CONSERVAÇÃO

- Gaveta hyperFresh ◀0°C▶ - carne e peixe frescos durante mais tempo
- Gaveta hyperFresh com regulação de humidade - ideal para frutas e legumes

CONGELADOR

- Volume líquido do congelador: 103 litros
- Capacidade de congelação (kg/24 h): 9.5 kg
- Tempo de aumento da temperatura: 15 horas
- 3 gavetas transparentes

MEDIDAS

- Aparelho (A x L x P sem puxador): 203 x 60 x 66.5 cm

INFORMAÇÃO TÉCNICA

- Sentido de abertura da porta à direita, reversível
- Pés frontais ajustáveis em altura e rodas traseiras
- Comprimento do cabo de alimentação: 231 cm
- Classe Climática: SN-T

- Voltagem: 220 - 240 V

ACESSÓRIOS

- 1 cuvette para cubos de gelo

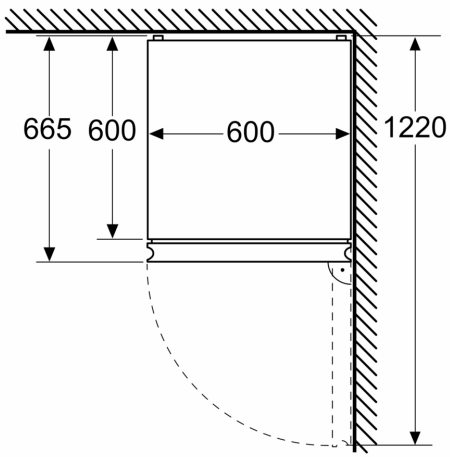
Notas:

- Com base nos resultados do exame padrão de 24 horas. O consumo real depende da utilização/localização do aparelho.

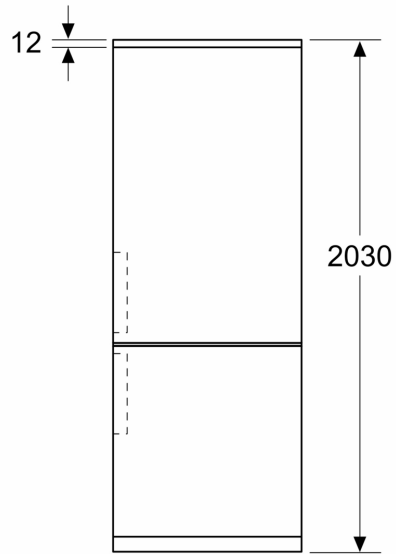
iQ300, Combinado de livre
instalação, 203 x 60 cm, Aço
inoxidável
KG39NVIDG

Desenhos à escala

Medidas em mm



Medidas em mm



Medidas em mm

