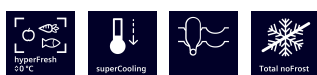


## iQ300, Combinado de livre instalação, 203 x 70 cm, Aço antedadas, Total noFrost KG49NVWDG



Combinado noFrost com sistema de conservação hyperFresh. Mantém carne e peixe frescos durante mais tempo.

- ✓ hyperFresh <0°>: Mais espaço para frutas e legumes. ✓ Mais frio para peixe e carne.
- ✓ Parede posterior metálica com sistema multiAirflow – Bebidas e alimentos uniformemente refrigerados em todos os níveis.
- ✓ Super refrigeração: refrigeração rápida dos seus alimentos frescos.
- ✓ bottleRack – As garrafas ficam arrumadas, seguras e acessíveis.
- ✓ Total noFrost: Nunca mais terá de descongelar o seu congelador e diga adeus às gotas de água na parede traseira do frigorífico.

### Equipamento interior

#### Technical data

Classe de eficiência energética<sup>1</sup>: ..... D  
 Consumo médio anual de energia em kilowatt-hora por ano (kWh/a): ..... 223 kWh/annum  
 Soma do volume dos compartimentos de congelação: ..... 129 l  
 Soma do volume dos compartimentos de refrigeração: ..... 311 l  
 Emissão de ruído aéreo: ..... 35 dB(A) re 1pW  
 Classe de emissão de ruído aéreo: ..... B  
 Tipo de instalação: ..... Instalação livre  
 Opções do painel da porta: ..... Impossível  
 Altura: ..... 2030 mm  
 Largura: ..... 700 mm  
 Profundidade: ..... 667 mm  
 Peso líquido: ..... 78.7 kg  
 Código EAN: ..... 4242003985526  
 Protetor de fusível: ..... 10 A  
 Abertura da porta: ..... Direita reversível  
 Voltagem: ..... 220-240 V  
 Frequência: ..... 50 Hz  
 Comprimento do cabo de ligação: ..... 231 cm  
 Número de compressores: ..... 1  
 N.º de circuitos de frio independentes: ..... 2  
 Ventilador interior da secção do frigorífico: ..... Não  
 Sentido de abertura da porta reversível: ..... Sim  
 Número de prateleiras ajustáveis no compartimento de refrigeração: ..... 3  
 Prateleiras para garrafas: ..... Sim  
 Sistema de descongelação: ..... Frigorífico e congelador  
 Tipo de instalação: ..... Instalação livre



<sup>1</sup> Escala de Classe de Eficiência Energética de A a G

## iQ300, Combinado de livre instalação, 203 x 70 cm, Aço antedeadadas, Total noFrost KG49NVWDG

### Equipamento interior

#### CONSUMO / CAPACIDADE

- Classe de eficiência energética: D
- Volume líquido total : 440 litros
- Consumo anual de energia (kWh/ano): 223 kWh/ano
- Emissão de ruído (dB(A) re 1pW): 35 dB

#### DESIGN

- Porta(s) na cor aço antedeadadas
- Puxadores verticais integrados na porta
- Iluminação interior LED com Soft Start
- Parede posterior em metal com multiAirflow

#### CONFORTO E SEGURANÇA

- Total noFrost - dispensa a descongelação e evita a criação de humidade na parede posterior interior
- Regulação eletrónica da temperatura através de display LED
- 2 circuitos de frio independentes com regulação separada da temperatura para Frigorífico e Congelador
- Função "super refrigeração"
- Alarme óptico e acústico de porta aberta
- Alarme óptico e acústico para falha no compartimento de congelação

#### FRIGORÍFICO

- Volume líquido do frigorífico: 311 litros
- Sistema multiAirflow
- Suporte para garrafas cromado
- 5 prateleiras de vidro, 3 ajustáveis em altura
- 4 prateleiras na porta

#### CONSERVAÇÃO

- Gaveta hyperFresh ◀0°C▶ - carne e peixe frescos durante mais tempo
- Gaveta hyperFresh com regulação de humidade - ideal para frutas e legumes

#### CONGELADOR

- Volume líquido do congelador: 129 litros
- Capacidade de congelação (kg/24 h): 11 kg
- Tempo de aumento da temperatura: 18 horas
- Super congelação
- 3 gavetas transparentes

#### MEDIDAS

- Aparelho (A x L x P sem puxador): 203 x 70 x 66.7 cm

#### INFORMAÇÃO TÉCNICA

- Sentido de abertura da porta à direita, reversível
- Pés frontais ajustáveis em altura e rodas traseiras
- Comprimento do cabo de alimentação: 231 cm
- Classe Climática: SN-T
- Voltagem: 220 - 240 V

#### ACESSÓRIOS

- 1 cuvette para cubos de gelo

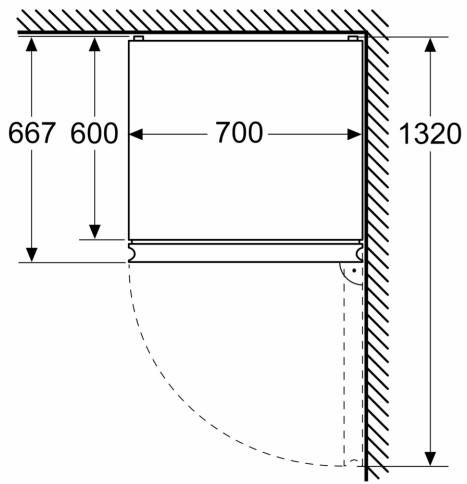
#### Notas:

- Com base nos resultados do exame padrão de 24 horas. O consumo real depende da utilização/localização do aparelho.

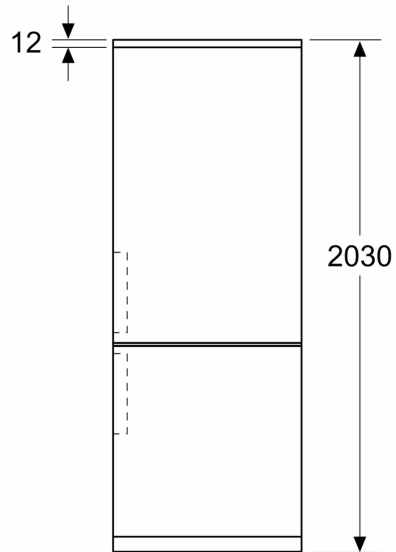
iQ300, Combinado de livre instalação, 203 x 70 cm, Aço antedeadas, Total noFrost KG49NVWDG

Desenhos à escala

Medidas em mm



Medidas em mm



Medidas em mm

