

iQ300, Máquina de lavar roupa, Carga frontal, 9 kg, 1400 rpm, Aço mate antedeadadas WM14N20XEP



Acessórios opcionais

WZ10131	Extensão de mangeira de admissão de água
WZMPF10	Filtro para microplásticos

Resultados de lavagem extraordinários graças ao motor iQdrive e ao programa a vapor smartFinish que alisa roupa amarrotada.

- ✓ speedPack L – Acelere os programas, ou lave a roupa em apenas 15 minutos.
- ✓ A melhor categoria de Eficiência Energética Classe A: A nossa máquina de lavar mais eficiente.
- ✓ smartFinish: Alisa até 50%✓ dos vincos e reduz o tempo dispendido a passar a ferro. ¹
- ✓ Outdoor: Lavagem delicada para tecidos repelentes à água, costuras e membranas.
- ✓ Eficiente, silencioso e durável com garantia: iQdrive com 10 anos de garantia

Equipamento interior

Technical data

Classe de eficiência energética:	A
Consumo ponderado de energia em kWh por 100 ciclos de lavagem do programa eco 40-60:	49 kWh/100 cycles
Capacidade máxima em kg num ciclo de lavagem:	9.0 kg
Consumo de água do programa eco em litros num ciclo:	46 l
Duração do programa Eco 40-60 à capacidade nominal, em horas e minutos:	3:37 h
Classe de eficiência de centrifugação no programa Eco 40-60°C: B	
Classe de emissão de ruído aéreo:	A
Emissão de ruído aéreo:	72 dB(A) re 1pW
Tipo de instalação:	Instalação livre
Dimensões do produto:	845x598x590 mm
Peso líquido:	66.8 kg
Potência da ligação:	2300 W
Protetor de fusível:	10 A
Voltagem:	220-240 V
Frequência:	50 Hz
Comprimento do cabo de ligação:	160 cm
Abertura da porta:	Esquerda
Rodas:	Não
Código EAN:	4242003973172
Tipo de instalação:	Instalação livre



¹ *O programa smartFinish pode reduzir até 50% dos vincos de roupa seca de algodão (vestuário de algodão comercial, como T-Shirts e camisas), de acordo com a DIN EN ISO 15487, em comparação com têxteis não tratados com smartFinish. Teste N°. E-0323-PT-22 do Deutschen Institute für Textil- und Faserforschung Denkendorf (DITF) de 12.07.22. Os resultados podem variar em função dos tipos de tecido e o ambiente.

iQ300, Máquina de lavar roupa, Carga frontal, 9 kg, 1400 rpm, Aço mate antedeadas WM14N20XEP

Equipamento interior

- Aço mate antedeadas

Etiqueta Eficiência Energética

- Classe de Eficiência Energética¹: A
- Energia² / Água³: 49 kWh / 46 litros
- Capacidade de Carga: 1 - 9 kg
- Classe de Eficiência de Centrifugação: B
- Potência de Centrifugação / Velocidade de Centrifugação^{**}: 0 - 1400 r/min
- Nível de Ruído: 72 dB (A) re 1 pW
- Classe de Eficiência de Ruído: A

Programas Especiais

- Programas standard: Algodão, Sintético, Delicado, Lã/lavagem manual
- smartFinish: programa de vapor que reduz os vincos de roupa seca.
- Programas especiais: roupa escura, microfibras + impregnação, camisas/business, mix, express 15 min /express 30 min, limpeza de manutenção do tambor com aviso tipo lembrete, delicado/seda, lã/lavagem manual

Opções

- varioSpeed: programas de lavagem 65% mais curtos ***
- Funções opcionais: início/pausa+carga, redução de velocidade de hidroextração/sem centrifugação

Conforto e Segurança

- Função de recarga: permite interromper o programa para adicionar roupa esquecida
- Ecrã grande para velocidade de centrifugação, regulação de fim diferido até 24 horas.
- Cronómetro de contagem de funcionamento: faz a contagem do número de programas realizados.
- Volume do tambor: 65 l
- Protecção múltipla contra inundações
- Regulação totalmente automática para todos os programas através de um único botão
- Laterais com design anti-vibração: maior estabilidade e silêncio
- Motor iQdrive, extremamente económico e silencioso
- 10 anos de garantia no motor
- waterPerfect Plus: gestão eficiente da água mesmo em cargas pequenas, graças à tecnologia inteligente de sensores.
- Reconhecimento de nível superior de espuma
- Electrónica de controlo de desequilíbrios
- Sem indicação de sobredosagem
- Sinal acústico de fim de programa
- Segurança para crianças
- Óculo com diâmetro de 32 cm com ângulo de abertura de 160°
- Gancho de fecho de porta em metal
- Fecho Conforto

Informação Técnica

- Pode ser colocada sob os secadores em combinação com prateleira extraível
- Pode ser colocado sob bancadas com 85 cm de altura
- Dimensões (AxLxP): 84.5 cm x 59.8 cm x 59.0 cm
- Profundidade: 59.0 cm
- Profundidade incluindo óculo: 63.2 cm
- Profundidade do aparelho com porta aberta: 104.9 cm

¹ Escala de Classes de Eficiência Energética de A a G

² Consumo de energia em kWh de 100 ciclos (no programa Eco 40-60)

³ Consumo de água ponderado em litros por ciclo (no programa Eco 40-60)

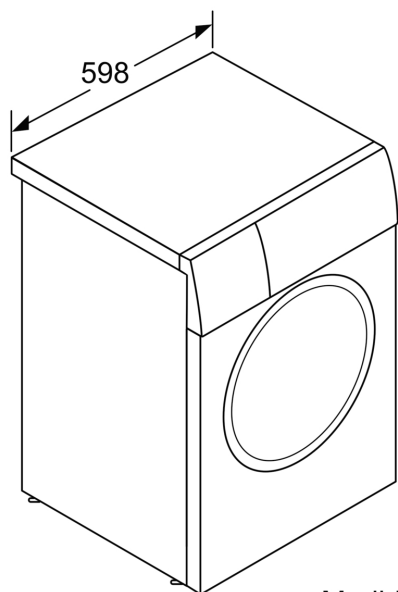
⁴ Duração do programa Eco 40-60

** Valores arredondados

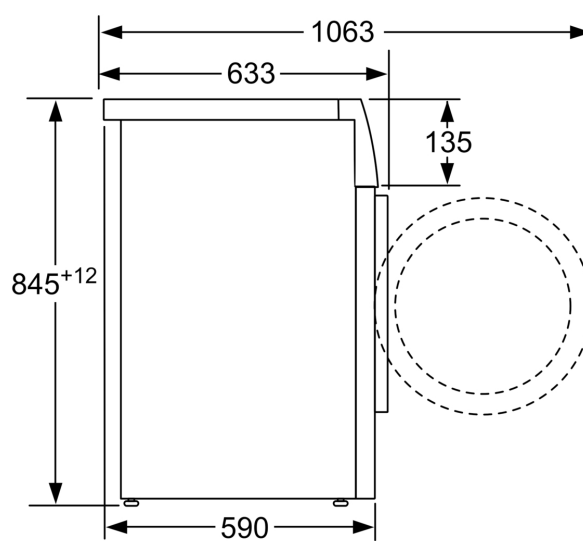
*** Comparação entre a duração dos programas Sintéticos 40°C e Sintéticos 40°C + opção varioSpeed ativada

**iQ300, Máquina de lavar roupa,
Carga frontal, 9 kg, 1400 rpm, Aço
mate antidedadas
WM14N20XEP**

Desenhos à escala



Medidas em mm



Medidas em mm