

**Serie 8, Máquina de lavar roupa,  
Carga frontal, 11 kg, 1600 rpm  
WGB266A1ES**



- **i-DOS:** doseia automaticamente a quantidade necessária de detergente e de água.
- **Guia de Início Fácil:** escolha facilmente o melhor programa de lavagem com o guia de início rápido.
- **Agende uma reunião para efetuarmos o diagnóstico remoto do seu eletrodoméstico conectado.**
- **Utilize a app Home Connect para controlar remotamente a sua máquina de lavar roupa através do seu telemóvel.**
- **Voice Control:** conecte-se com a sua máquina por controlo de voz, para maior conveniência e comodidade.

**Technical data**

Classe de eficiência energética <sup>1</sup> :	.....A
Consumo ponderado de energia em kWh por 100 ciclos de lavagem do programa eco 40-60:	..... 42 kWh/100 cycles
Capacidade máxima em kg num ciclo de lavagem:	..... 11.0 kg
Consumo de água do programa eco em litros num ciclo:	.....44 l
Duração do programa Eco 40-60 à capacidade nominal, em horas e minutos:	.....3:59 h
Classe de eficiência de centrifugação no programa Eco 40-60°C:	.....A
Classe de emissão de ruído aéreo:	..... A
Emissão de ruído aéreo:	..... 72 dB(A) re 1pW
Tipo de instalação:	..... Livre instalação
Dimensões do produto:	.....845x598x590 mm
Peso líquido:	..... 83.2 kg
Potência da ligação:	.....2300 W
Protetor de fusível:	..... 10 A
Voltagem:	..... 220-240 V
Frequência:	..... 50 Hz
Comprimento do cabo de ligação:	.....160 cm
Abertura da porta:	..... Esquerda
Rodas:	.....Não
Código EAN:	..... 4242005540068
Tipo de instalação:	..... Livre instalação

**Acessórios opcionais**

WMZ2381	Acessórios Máquinas lavar roupa
WMZMPF10	Filtro Microplastico
WMZPW40W	Pedestal com saída



4 242005 540068

<sup>1</sup> Escala de Classe de Eficiência Energética de A a G

## Serie 8, Máquina de lavar roupa, Carga frontal, 11 kg, 1600 rpm WGB266A1ES

### Etiqueta Eficiência Energética

- Classe de Eficiência Energética<sup>1</sup>: A
- A -20%: 20% mais eficiente do que o valor limite necessário para a Classificação Energética A\*\*\*\*
- Energia<sup>2</sup> / Água<sup>3</sup>: 42 kWh / 44 litros
- Capacidade de Carga: 1 - 11 kg
- Classe de Eficiência de Centrifugação: A
- Potência de Centrifugação / Velocidade de Centrifugação<sup>\*\*</sup>: 400 - 1600 r/min
- Nível de Ruído: 72 dB (A) re 1 pW
- Classe de Eficiência de Ruído: A

### Programas Especiais

- Programas standard: Algodão, Sintético, Delicado, Lã/lavagem manual
- Programas automáticos: lavagem e dosagem de detergente controlada por sensores
- Iron Assist: Programa de vapor que alisa a roupa amarrotada ou com vincos
- Programas especiais: Automático, Escoar água / centrifugação, Rápido/Mix, Sport, Enxaguamento, Rápido 15/30 min, Iron Assist : eliminação de vincos com vapor
- Programas adicionais via app: Edredões, Jeans/Roupa escura, Camisas/Blusas

### Opções

- Home Connect: Monitorização e controlo remoto, gestão de energia, diagnóstico remoto, outros programas através de download. Mantenha o seu aparelho sempre atualizado, através da atualização do firmware.
- i-DOS: dosagem totalmente automática do detergente e amaciador com autonomia para aproximadamente 20 lavagens.
- Detergent Scan: Leitura digital do código de barras do detergente e do amaciador.
- Sistema automático de remoção de nódoas - 6 nódoas ao toque de uma tecla e mais 10 opções de nódoas adicionais via Home Connect.
- Com a opção " Vapor Adicionado" pode reduzir até 40% dos vincos de roupa amarrotada durante o ciclo de lavagem. \*\*\*\*
- Teclas TouchControl Ligar/Desligar, Pronta, sistema AntiManchas, i-DOS 2.0 1, i-DOS 2.0 2, segurança para crianças, Favorito, Enxaguamento Power, Início remoto, Início/Pausa+Carga, Seleção da temperatura, SpeedPerfect, Pré-lavagem, Redução de velocidade de centrifugação/sem centrifugação

### Conforto e Segurança

- Função Pausa+Carga: permite adicionar peças esquecidas durante o decorrer do programa
- Indicação de recarga
- Painel de comandos elegante e ergonómico ligeiramente inclinado para manuseamento fácil.
- Sistema de lavagem 4D: humedecimento e penetração eficiente de água e detergente nos têxteis para resultados imaculados.
- Higiene Plus: elimina eficazmente germes e bactérias
- MiniCarga: Lavagem eficiente de apenas uma peça de roupa ou de pequenas cargas.
- Volume do tambor: 70 l

- Iluminação interior do tambor por LED's
- Tambor Vario: lavagem cuidadosa e eficiente.
- Óculo com diâmetro de 32 cm com ângulo de abertura de 182°
- Pausa+Carga
- Motor EcoSilence Drive: extremamente económico e silencioso
- 10 anos de garantia no motor
- Laterais com design anti-vibração: maior estabilidade e silêncio
- ActiveWater Plus: utilização extremamente eficiente da água mesmo em pequenas cargas de roupa, graças à deteção automática de carga.
- Isolamento na base do aparelho
- Isolamento acústico reforçado com material amortecedor adicional
- Sensor de lavagem para resultados de lavagem perfeitos
- Sistema AquaStop com garantia em caso de fuga de água
- Reconhecimento de nível superior de espuma
- Indicação de sobredosagem
- Electrónica de controlo de desequilíbrios
- Bloqueio de segurança contra utilização indevida
- Sinal sonoro no final do programa
- Gaveta de detergente com auto-limpeza
- Cronometro de contagem de funcionamento: faz a contagem do número de programas realizados.

### Informação Técnica

- Pode ser colocada sob os secadores em combinação com prateleira extraível
- Pode ser colocado sob bancadas com 85 cm de altura
- Dimensões (AxLxP): 84.5 cm x 59.8 cm x 59.0 cm
- Profundidade: 59.0 cm
- Profundidade incluindo óculo: 64.8 cm
- Profundidade do aparelho com porta aberta: 109.0 cm

<sup>1</sup> Escala de Classes de Eficiência Energética de A a G

<sup>2</sup> Consumo de energia em kWh de 100 ciclos (no programa Eco 40-60)

<sup>3</sup> Consumo de água ponderado em litros por ciclo (no programa Eco 40-60)

<sup>4</sup> Duração do programa Eco 40-60

\*\* Valores arredondados

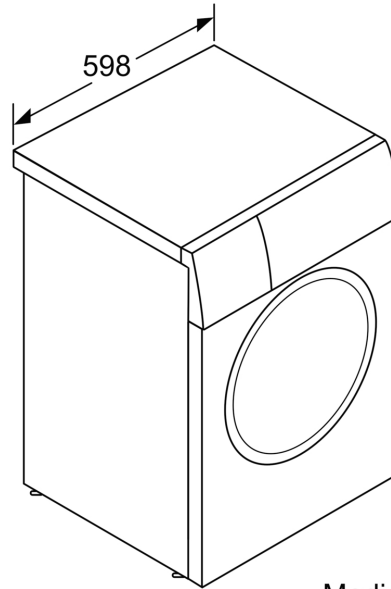
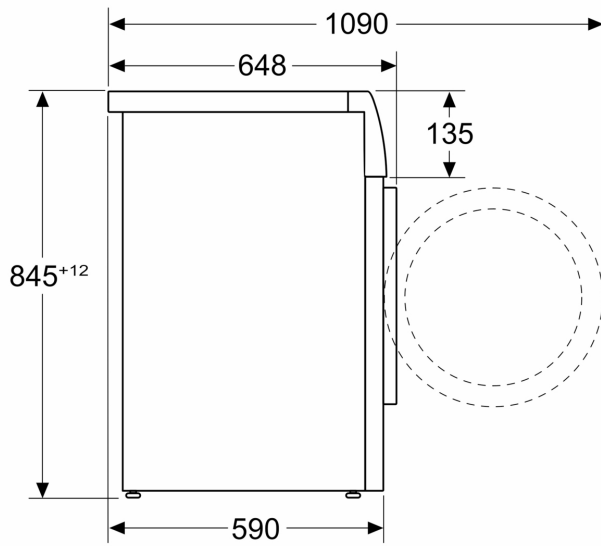
\*\*\*\* 20% mais eficiente (42 kWh/100 ciclos) do que o valor limite (53 kWh/100 ciclos) da classe de eficiência energética A, de acordo com o Regulamento Delegado (UE) 2019/2014.

\*\*\*\*\* Teste Nr. Nr. E-0096-PT-24 do Deutschen Institute für Textil- und Faserforschung Denkendorf (DITF) de 20.02.24, relativo à redução de vincos de peças de vestuário de algodão comercial (T-shirts e camisas) no Programa Mix com uma carga de 4 kg e a opção ' Vapor Adicionado', em comparação com têxteis não tratados com a opção ' Vapor Adicionado', de acordo com a norma DIN EN ISO 15487.

\* Please find warranty terms under [please insert here the local URL (internet address, e.g. A01 but with the direct page with the warranty terms)]

**Serie 8, Máquina de lavar roupa,  
Carga frontal, 11 kg, 1600 rpm  
WGB266A1ES**

Medidas em mm



Medidas em mm