

iQ500, Máquina de Lavar Roupa, Carga Frontal, 10 kg, 1400 rpm WG54G2F1EP



Acessórios opcionais

WZMPF10 :
WZWP40W Pedestal com saída

Resultados de lavagem excepcionais e rápidos com speedPack L e sistema i-Dos para a dosagem automática inteligente de detergente e amaciador e sistema automático de remoção de nódos para evitar o pré-tratamento manual.

- ✓ smartFinish: Alisa até 50%✓ dos vincos e reduz o tempo dispendido a passar a ferro. ²
- ✓ i-Dos – Doseia automaticamente o detergente e a água, na quantidade exata para cada lavagem.
- ✓ Sistema antiNódos. Remove quatro tipos de nódos persistentes, sem pré-tratamento.
- ✓ speedPack L – Acelere os programas, ou lave a roupa em apenas 15 minutos.
- ✓ Máquinas de lavar até 10kg, maior capacidade para responder às suas necessidades de lavagem.

Equipamento interior

Technical data

Classe de eficiência energética¹:A
 Consumo ponderado de energia em kWh por 100 ciclos de lavagem do programa eco 40-60: 51 kWh/100 cycles
 Capacidade nominal, em kg, para o programa eco com carga completa (UE 2017/1369): 10.0 kg
 O consumo de água do programa eco em litros por ciclo: 50 l
 A recolher dados. Aguarde alguns segundos e depois tente cortar e copiar novamente.: 3:50 h
 Classe de eficiência de secagem por centrifugação do programa eco 40-60: B
 Classe de emissão de ruído aéreo: B
 Emissão de ruído aéreo: 74 dB(A) re 1pW
 Tipo de instalação: Instalação livre
 Dimensões do produto: 845x598x588 mm
 Peso líquido: 75.3 kg
 Potência da ligação: 2300 W
 Protetor de fusível: 10 A
 Voltagem: 220-240 V
 Frequência: 50 Hz
 Comprimento do cabo de ligação: 160 cm
 Abertura da porta: Esquerda
 Rodas: Não
 Código EAN: 4242003968185
 Tipo de instalação: Instalação livre



¹ Escala de Classe de Eficiência Energética de A a G

² *O programa smartFinish pode reduzir até 50% dos vincos de roupa seca de algodão (vestuário de algodão comercial, como T-Shirts e camisas), de acordo com a DIN EN ISO 15487, em comparação com têxteis não tratados com smartFinish. Teste N°. E-0323-PT-22 do Deutschen Institute für Textil- und Faserforschung Denkendorf (DITF) de 12.07.22. Os resultados podem variar em função dos tipos de tecido e o ambiente.

iQ500, Máquina de Lavar Roupa, Carga Frontal, 10 kg, 1400 rpm WG54G2F1EP

Equipamento interior

Etiqueta Eficiência Energética

- Classe de Eficiência Energética¹: A
- Energia² / Água³: 51 kWh / 50 litros
- Capacidade de Carga: 1 - 10 kg
- Please keep this text block on hide as long as this text is not shown correct. Kim will inform you as soon the problem with showing the duration is solved. This text "Duração do programa⁴: 35000 Xh:XXmin" can't be used until data format between CMD-AP and censhare is not harmonized.
- Classe de Eficiência de Centrifugação: B
- Potência de Centrifugação / Velocidade de Centrifugação^{**}: 400 - 1400 r/min
- Nível de Ruído: 74 dB (A) re 1 pW
- Classe de Eficiência de Ruído: B

Programas Especiais

- Programas standard: Algodão, Sintético, Delicado, Lã/lavagem manual
- Programas automáticos: lavagem e dosagem de detergente controlada por sensores
- smartFinish: programa de vapor que reduz os vincos de roupa seca.
- Programas especiais: auto delicado, limpeza de manutenção do tambor com aviso tipo lembrete, microfibras + impregnação, escoar água / centrifugação, mix, enxaguamento, express 15 min /express 30 min, smartFinish com vapor para roupa sem vincos

Opções

- varioSpeed: programas de lavagem 65% mais curtos ***
- i-Dos: dosagem automática de detergente líquido e amaciador
- Sistema automático de remoção de nódoas Permite seleccionar 4 tipos de nódoas diferentes - comutável com os principais programas
- Funções opcionais: menos ferro, Pronta, sistema antiNódoas, iDos, início/pausa+carga, selecção da temperatura, varioSpeed, pré-lavagem, redução de velocidade de hidroextração/sem centrifugação

Conforto e Segurança

- Função de recarga: permite interromper o programa para adicionar roupa esquecida
- Display LED touchControl para indicação do estado do programa, velocidade de centrifugação, tempo residual do programa e pré-programação do início do programa 24 h e recomendação de carga. 24 h e recomendação de carga. 24 h e recomendação de carga.
- Volume do tambor: 70 l
- Cronometro de contagem de funcionamento: faz a contagem do número de programas realizados.
- Iluminação interior do tambor por LED's
- waveDrum para lavagens especialmente cuidadosas
- Programa para limpeza automática de tambor com aviso tipo lembrete
- Óculo com diâmetro de 32 cm com ângulo de abertura de 160°
- Função Pausa+Carga para adicionar roupa mesmo com o programa em curso

- Motor iQdrive, extremamente económico e silencioso, 10 anos de garantia no motor
- 10 anos de garantia no motor, Motor iQdrive, extremamente económico e silencioso
- waterPerfect Plus: gestão eficiente da água mesmo em cargas pequenas, graças à tecnologia inteligente de sensores.
- Programa Demo, Sistema automático de remoção de nódoas
- Laterais com design anti-vibração: maior estabilidade e silêncio
- Sensor de lavagem para resultados de lavagem perfeitos
- Protecção múltipla contra inundações. Protecção contra fugas de água
- Selector rotativo de programas
- Reconhecimento de nível superior de espuma
- Electrónica de controlo de desequilíbrios
- Segurança para crianças
- Sinal sonoro no final do programa
- Gaveta de detergente com auto-limpeza

Informação Técnica

- Pode ser colocado sob bancadas com 85 cm de altura
- Dimensões (AXLxP): 84.5 cm x 59.8 cm x 58.8 cm
- Profundidade: 58.8 cm
- Profundidade incluindo óculo: 63.2 cm
- Profundidade do aparelho com porta aberta: 104.9 cm

¹ Escala de Classes de Eficiência Energética de A a G

² Consumo de energia em kWh de 100 ciclos (no programa Eco 40-60)

³ Consumo de água ponderado em litros por ciclo (no programa Eco 40-60)

⁴ Duração do programa Eco 40-60

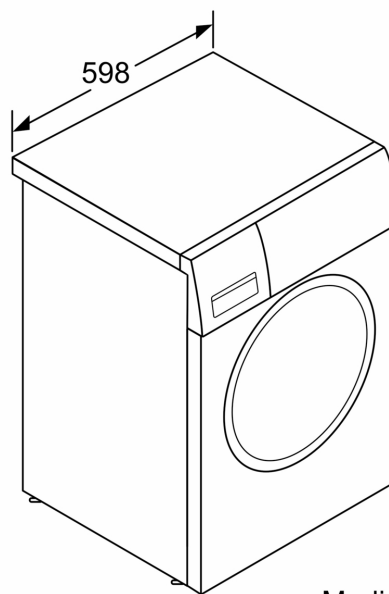
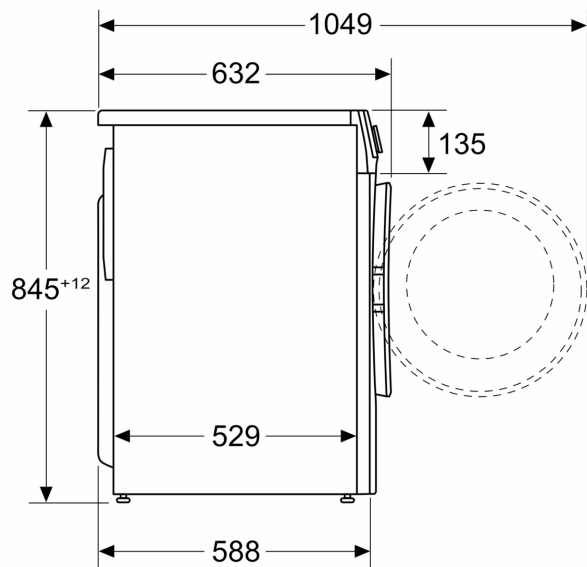
** Valores arredondados

*** Comparação entre a duração dos programas Sintéticos 40°C e Sintéticos 40°C + opção varioSpeed ativada

iQ500, Máquina de Lavar Roupa, Carga Frontal, 10 kg, 1400 rpm WG54G2F1EP

Desenhos à escala

Medidas em mm



Medidas em mm