

## iQ700, Placa de indução, 80 cm, Preto Mate, Instalação na superfície sem moldura EX81AHEC1E



### Acessórios opcionais

HZ32WA00	Termo-sonda sem fios
HZ390522	Grelhador (flexInduction)
HZ9CF240	Frigideira, revestida 24cm Ø
HZ9CF280	Frigideira, revestida 28cm Ø
HZ9ES100	Cafeteira para indução (4 chávenas)
HZ9FE280	Frigideira, Ø 18 / 28 cm
HZ9FF010	Tabuleiro zona flexível, grande
HZ9FF030	Tabuleiros zona flexível, 3 peças
HZ9FF040	Tabuleiros zona flexível, 4 peças
HZ9SE040	Conjunto de panelas, 4 peças
HZ9SE060	Conjunto de panelas, 6 peças
HZ9TY010	Teppan Yaki

A placa inteligente flexInduction – para uma maior flexibilidade ao cozinhar e oportunidades infinitas através da Home Connect.

- ✓ Edição Mate: 5x menos riscos visíveis <sup>1</sup>
- ✓ Edição Mate: Acabamento mate resistente a marcas de dedos.
- ✓ Edição Mate: Limpeza rápida sem manchas.
- ✓ flexInduction: Zona de confeção inteligente que se adapta aos seus recipientes.
- ✓ touchSlider: Permite-lhe controlar o nível de potência apenas com o toque de um dedo.

### Equipamento interior

#### Technical data

Produto: .....Placa com vidro cerâmico  
 Tipo de instalação: ..... Integrar  
 Entrada de energia: ..... Elétrica  
 Número de zonas: .....4  
 Dimensões do nicho para instalação (AxLxP) (mm): . 51 x 750-750 x 490-500 mm  
 Largura: .....802 mm  
 Dimensões do produto: ..... 51x802x522 mm  
 Dimensões do produto embalado: ..... 126x953x608 mm  
 Peso líquido: ..... 15.6 kg  
 Peso bruto: ..... 17.0 kg  
 Indicador de calor residual: ..... Separado  
 Localização do painel de controlo: ..... Frente  
 Material da superfície da placa: ..... Superfície em cerâmica  
 Cor da superfície: ..... Preto Mate  
 Comprimento do cabo de ligação: ..... 110 cm  
 Código EAN: ..... 4242003992692  
 Voltagem: .....220-240 V  
 Frequência: .....50; 60 Hz



<sup>1</sup> De acordo com uma comparação entre a linha mate da Schott CERAN® e o vidro cerâmico standard, realizada em testes internos: a comparação subjetiva entre diferentes pessoas (medição não é possível) está relacionada à fonte de luz, perspectiva, volatilidade e tolerâncias da esponja utilizada.

## iQ700, Placa de indução, 80 cm, Preto Mate, Instalação na superfície sem moldura EX81AHEC1E

### Equipamento interior

- 80 cm: espaço para 4 tachos e frigideiras.

#### Flexibilidade das zonas de cozedura

- 1 zona flexInduction: utilize recipientes de qualquer formato ou tamanho na zona de 40cm.
- Zona de cozedura frente esquerda: 200 mm, 230 mm, 2.2 kW (potência máxima 3.7 kW)
- Zona de cozedura atrás esquerda: 200 mm, 230 mm, 2.2 kW (potência máxima 3.7 kW)
- Zona de cozedura atrás direita: 280 mm, 3 kW (potência máxima 3.7 kW)
- Zona de cozedura frente direita: 145 mm, 1.6 kW (potência máxima 2.2 kW)

#### Conforto

- touchSlider+: controlo direto da potência através da barra tátil.
- Botão Favoritos: aceda diretamente às funções favoritas com um botão configurável (disponível com conta Home Connect conectada).
- 17 níveis de potência: para uma maior precisão no ajuste do calor (9 níveis principais e 8 níveis intermediários).
- Função Manter quente (via app HC/Favoritos): um nível baixo pré-programado que mantém os seus pratos quentes.
- Programação do tempo: desliga a zona de cozedura após o tempo programado.
- Função Alarme: emite um aviso após atingir o tempo programado (por exemplo para massas).
- O volume do som pode ser ajustado de acordo com as necessidades e preferências pessoais.

#### Poupança de tempo & eficiência

- Função powerBoost em todas as zonas
- : ferve a água mais rápido pois tem 50% mais energia que no nível máximo standard.
- Função panBoost (via app HC/Favoritos): aquece a frigideira mais rápido do que no nível máximo standard, protegendo o seu revestimento.
- Função união automática: ao colocar recipientes grandes na zona flexível, a placa liga automaticamente duas zonas de confeção numa grande zona contínua.
- Função flexMotion: desloque o recipiente para uma outra zona da placa (zona flex) e, com um simples toque num botão, transfira todas as regulações anteriores para a nova zona.
- Função seleção automática da zona: quando ativada, a placa seleciona automaticamente a zona de confeção flexível onde o recipiente está colocado.
- Ao mover um recipiente na zona flexível, as configurações são ajustadas de forma instantânea e a zona de confeção adapta-me ao tamanho do recipiente
- Função quickStart: ao ser ligada, a placa seleciona automaticamente a zona com o recipiente (quando desligada).
- Função reStart: no caso da placa se desligar acidentalmente, recupera todas as regulações anteriores ao ligar novamente a placa

durante os 4 segundos seguintes.

#### Assistente de cozinha

- fryingSensor Pro (11 níveis de temperatura): evite um aquecimento desadequado com a regulação automática da temperatura do sensor integrado.
- Assistente de receitas: encontre facilmente as configurações mais adequadas para as suas receitas através da app Home Connect.

#### Conectividade

- Controlo e monitorização remotos (através da app Home Connect): verifique se a sua placa está ligada, mesmo quando não está em casa, e encontre receitas e funções adicionais na app Home Connect.
- Sistema cookConnect: ativa automaticamente o exaustor quando liga a placa (apenas disponível em placas e exaustores com conexão WiFi).
- Exaustor automático inteligente: o exaustor adapta automaticamente a sua potência baseando-se na informação que recebe da placa (apenas disponível com a ligação a um exaustor conectável na app Home Connect).
- Smart Home trigger via Botão Favoritos (disponível através da app Home Connect): entre no universo inteligente da sua placa (requer acesso a serviço de parceiro).
- Aparelho atualizável (disponível através da app Home Connect): mantenha a sua placa sempre atualizada com a mais recente versão do seu software.

#### Design

- Hightrans Eco Matt: design em cerâmica de vidro mate e elegante, que é menos suscetível a riscos visíveis e impressões digitais.
- Design extra plano

#### Segurança

- Indicador de calor residual para cada zona com 2 níveis: indica se as zonas de cozedura ainda estão muito quentes ou quentes.
- Segurança para crianças: evita uma ligação acidental da placa.
- Função pausa: suspende o processo de aquecimento, p.e. para abrir a porta da rua.
- Interruptor principal: desliga todas as zonas de cozedura ao toque de um botão.
- Corte de segurança: por razões de segurança, o aquecimento é interrompido após detetar um determinado tempo sem interação (personalizável).

#### Instalação

- Dimensões do produto (AxLxP mm): 51 x 802 x 522
- Dimensões do nicho para a instalação (AxLxP mm) : 51 x 750 x (490 - 500)
- Espessura mínima da bancada: 16 mm
- Potência de ligação: 7.4 kW
- Limitação da potência da placa: se necessário, limite a potência máxima (dependendo da proteção dos fusíveis da instalação elétrica).
- Comprimento do cabo de ligação: 1.1 m, Cabo incluído

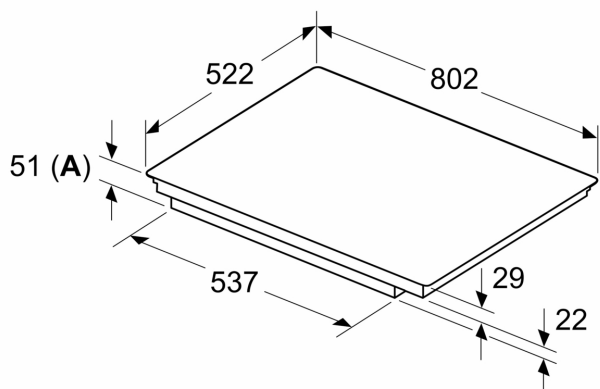
Equipamento interior

--	--

## iQ700, Placa de indução, 80 cm, Preto Mate, Instalação na superfície sem moldura EX81AHEC1E

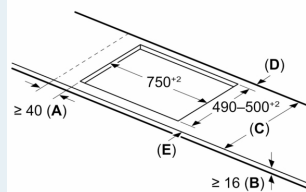
Desenhos à escala

Medidas em mm



A: Profundidade de encaixe

Medidas em mm



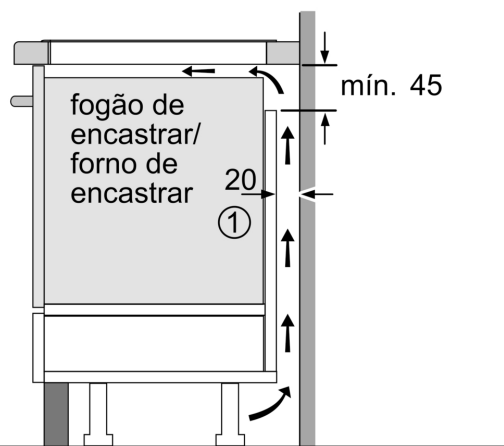
A: Distância mín. desde o nicho da placa até à parede

B: O espaço livre entre a superfície da bancada e a parte superior da frente do forno deve ser de 30 mm

Ver requisitos de espaço para o forno

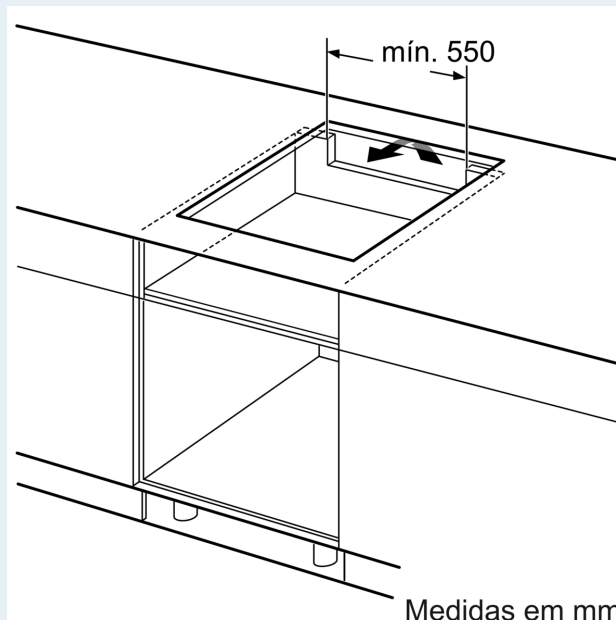
A bancada na qual se vai instalar a placa deve suportar cargas de aprox. 60 kg, devem utilizar-se subestruturas adequadas, se necessário

C	D	E
585-600	50	≥ 35
> 600	≥ 50	≥ 50



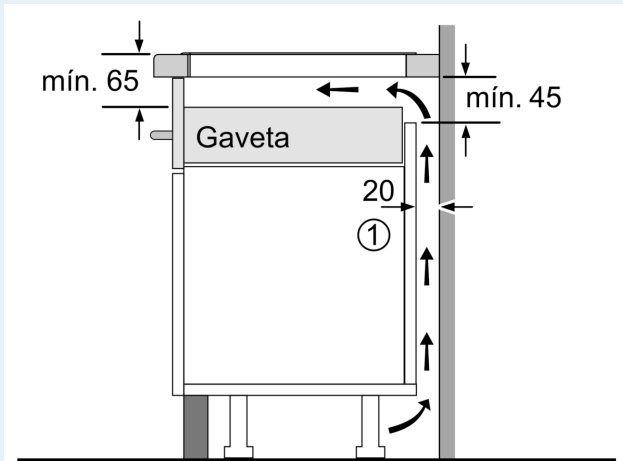
① É necessário prever um espaço para ventilação.

Medidas em mm



Medidas em mm

## Desenhos à escala



① Espaço para ventilação tem de estar previsto.

Medidas em mm