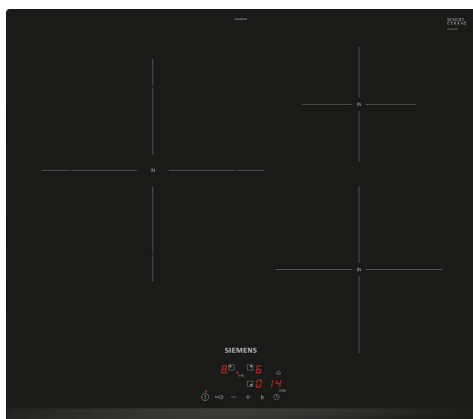


iQ300, Placa de indução, 60 cm, Instalação na superfície sem moldura EU63KJB5E



Acessórios opcionais

HZ32WA00	Termo-sonda sem fios
HZ9ES100	Cafeteira para indução (4 chávenas)
HZ9FE280	Frigideira, Ø 18 / 28 cm
HZ9SE040	Conjunto de panelas, 4 peças
HZ9SE060	Conjunto de panelas, 6 peças

A placa de indução – a cozedura mais rápida, segura, limpa e eficiente.

- ✓ touchControl: Controle a sua placa com toda a comodidade tocando no mostrador.
- ✓ Função powerBoost: Aumente a potência de uma zona de indução até 50%.
- ✓ Temporizador com função de desligar: Desliga em segurança a zona de confeção ao acabar o tempo.
- ✓ Bloqueio para crianças: Impede com segurança que a placa seja ligada acidentalmente.
- ✓ Indução: Tecnologia inovadora que torna o cozinhar mais rápido, limpo e seguro.

Equipamento interior

Technical data

Produto:	Placa com vidro cerâmico
Tipo de instalação:	Integrar
Entrada de energia:	Elétrica
Número de zonas:	3
Dimensões do nicho para instalação (AxLxP) (mm):	. 51 x 560-560 x 490-500 mm
Largura:	592 mm
Dimensões do produto:	51x592x522 mm
Dimensões do produto embalado:	126x753x608 mm
Peso líquido:	10.3 kg
Peso bruto:	11.4 kg
Indicador de calor residual:	Separado
Localização do painel de controlo:	Frente
Material da superfície da placa:	Superfície em cerâmica
Cor da superfície:	Preto
Comprimento do cabo de ligação:	110 cm
Código EAN:	4242003899892
Voltagem:	220-240 V
Frequência:	50; 60 Hz



iQ300, Placa de indução, 60 cm, Instalação na superfície sem moldura EU63KJB5E

Equipamento interior

- 60 cm: espaço para 3 tachos e frigideiras.

Flexibilidade das zonas de cozedura

- Zona de cozedura atrás esquerda: 280 mm, 2.6 kW (potência máxima 3.7 kW)
- Zona de cozedura atrás direita: 145 mm, 1.4 kW (potência máxima 2.2 kW)
- Zona de cozedura frente direita: 210 mm, 2.2 kW (potência máxima 3.7 kW)

Conforto

- Controlo touchControl (+/-): controlo da potência através de botões +/-.
- 17 níveis de potência: para uma maior precisão no ajuste do calor (9 níveis principais e 8 níveis intermediários).
- Programação do tempo: desliga a zona de cozedura após o tempo programado.
- Função Alarme: emite um aviso após atingir o tempo programado (por exemplo para massas).

Poupança de tempo & eficiência

- Função powerBoost em todas as zonas
- : ferve a água mais rápido pois tem 50% mais energia que no nível máximo standard.
- Função quickStart: ao ser ligada, a placa seleciona automaticamente a zona com o recipiente (quando desligada).
- Função reStart: no caso da placa se desligar acidentalmente, recupera todas as regulações anteriores ao ligar novamente a placa durante os 4 segundos seguintes.
- Função quickStop: desliga rapidamente a zona de cozedura com um toque mais longo.

Design

- Design biselado frontal

Segurança

- Indicador de calor residual para cada zona com 2 níveis: indica se as zonas de cozedura ainda estão muito quentes ou quentes.
- Segurança para crianças: evita uma ligação acidental da placa.
- Interruptor principal: desliga todas as zonas de cozedura ao toque de um botão.
- Corte de segurança: por razões de segurança, o aquecimento é interrompido após detetar um determinado tempo sem interação (personalizável).

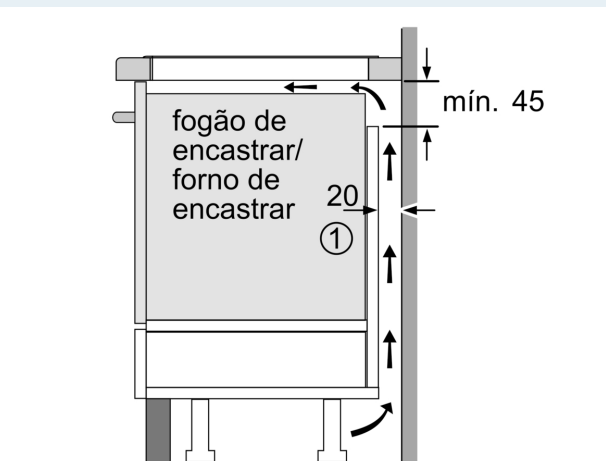
Instalação

- Dimensões do produto (AxLxP mm): 51 x 592 x 522
- Dimensões do nicho para a instalação (AxLxP mm) : 51 x 560 x (490 - 500)
- Espessura mínima da bancada: 16 mm
- Potência de ligação: 4.6 kW
- Limitação da potência da placa: se necessário, limite a potência máxima (dependendo da proteção dos fusíveis da instalação elétrica).

- Comprimento do cabo de ligação: 1.1 m, Cabo de ligação incluído

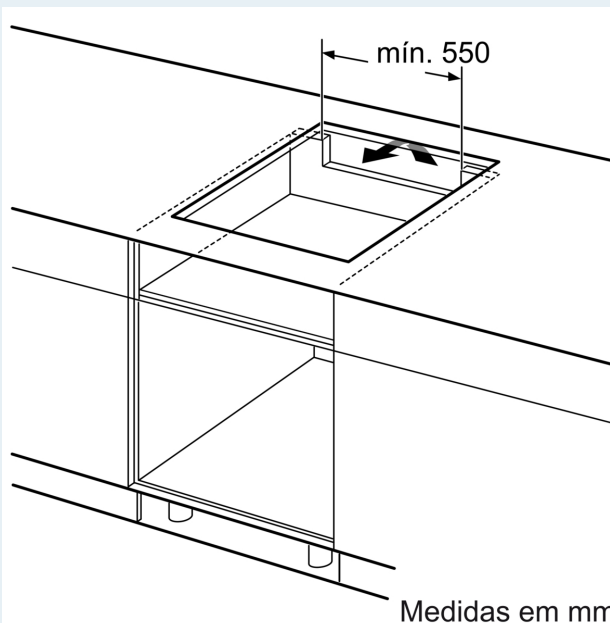
iQ300, Placa de indução, 60 cm, Instalação na superfície sem moldura EU63KJB5E

Desenhos à escala



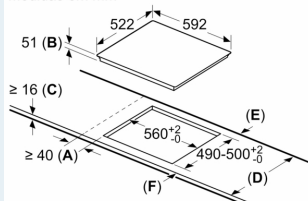
① É necessário prever um espaço para ventilação.

Medidas em mm



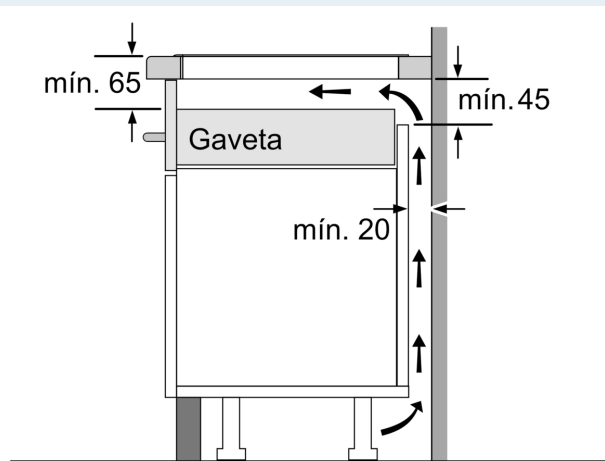
Medidas em mm

Medidas em mm



A: Distância mínima desde o recorte da placa à parede.
 B: Profundidade do nicho
 C: O espaço livre entre a superfície da bancada e o topo da frente do forno deve ter 30 mm. Ver requisitos de espaço para o forno.
 A bancada dentro da qual a placa é instalada tem de suportar cargas de aprox. 60 kg; subestruturas adequadas têm de ser usadas se tal for necessário.

D	E	F
585-600	50	≥ 35
> 600	≥ 50	≥ 50



Medidas em mm