

## iQ300, Chaminé de parede, 90 cm, Preto baço LC95BCC60



### Acessórios opcionais

LZ11FBB16	Filtro cleanAir regenerável (subs.)
LZ11FBI16	Mód. rec. CleanAir de longa duração
LZ11FBK62	Extensão de conduta de 1000mm

- ✓ Acabamento preto mate: Revestimento moderno com menos marcas de impressões digitais visíveis.
- ✓ Motor silencioso: Potente e silencioso para uma ventilação eficiente.
- ✓ Controlo por botão: Controlo simples e intuitivo das configurações do exaustor.
- ✓ Sistema de dupla filtragem: Dois filtros removem gordura, vapores e odores fortes.

### Equipamento interior

#### Technical data

Tipologia:	Wall-mounted
Comprimento do cabo de ligação:	130 cm
Altura:	60 mm
Distância mínima até à placa elétrica:	550 mm
Distância mínima até à placa a gás:	650 mm
Peso líquido:	13.5 kg
Tipo de controlo:	Mecânicos
Número de níveis de potência:	3 níveis
Capacidade máxima em exaustão:	594 m³/h
Capacidade máxima em recirculação:	569 m³/h
Fluxo de ar máximo:	594 m³/h
Número de luzes:	2
Nível de ruído:	67 dB(A) re 1pW
Diâmetro da saída de ar:	150 mm
Material do filtro de gordura:	Aço Inoxidável lavável
Código EAN:	4242003976302
Potência da ligação:	200 W
Voltagem:	220-240 V
Frequência:	50 Hz
Tipo de ficha:	Ficha Schuko/Gardy c/ terra
Tipo de instalação:	Montado na parede



## iQ300, Chaminé de parede, 90 cm, Preto baço LC95BCC60

### Equipamento interior

#### Design:

- Design box
- Instalação na parede
- Possibilidade de instalação em modo de recirculação de ar (acessório opcional)

#### Funções:

- Motor com condensador de baixo consumo
- 2 x LED de 1.5W
- Temperatura / aparência da cor da lâmpada: 3500 K
- Intensidade iluminação de 265 lux
- 3 filtro(s) de gordura em metal

#### Funções de Conforto:

- Teclas
- 3 níveis

#### Conforto na Limpeza:

- Superfícies e materiais lisos para uma fácil limpeza
- Filtro metálico apto à máquina de loiça
- Superfícies revestidas para menor sensibilidade a impressões digitais

#### Performance em Saída de Ar:

- De acordo com as normas EN 61591 e EN/ IEC 60704-2-13, o aparelho pode atingir os seguintes valores em modo de saída de ar:
- Nível 1: capacidade de extração 361 m<sup>3</sup>/h; nível de ruído 57 db(A) re1pW
- Nível 2: capacidade de extração 469 m<sup>3</sup>/h; nível de ruído 63 db(A) re1pW
- Nível 3: capacidade de extração 594 m<sup>3</sup>/h; nível de ruído 67 db (A) re1pW
- Classe de eficiência energética: B numa escala de classes de eficiência energética de A+++ até D\*
- Consumo anual de energia: 72 kWh/ano\*
- Classe de eficiência de dinâmica dos fluídos: B\*
- Classe de eficiência de iluminação: A\*
- Classe de eficiência de filtração de gorduras: B\*

#### Performance em Recirculação:

- Para operação em recirculação, é necessário o módulo de recirculação Clean Air regenerável (regenerável). Disponível como acessório.
- O filtro de odores Clean Air absorve odores intensos, como o de peixe, assim como pólen. A vida útil pode ser prolongada até 4 vezes ao renovar o filtro no forno.
- De acordo com as normas EN 61591 e EN/ IEC 60704-2-13, o aparelho pode atingir os seguintes valores em modo de recirculação com o módulo Clean Air regenerável (disponível como acessório):
- Nível 1: capacidade de extração 360 m<sup>3</sup>/h; nível de ruído 60 db(A) re1pW
- Nível 1: capacidade de extração 477 m<sup>3</sup>/h; nível de ruído 67 db(A) re1pW
- Nível 1: capacidade de extração 569 m<sup>3</sup>/h; nível de ruído 71 db (A) re1pW

#### Informações Técnicas e Sustentabilidade:

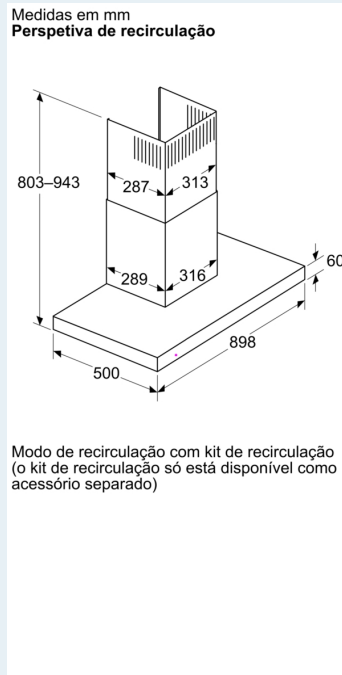
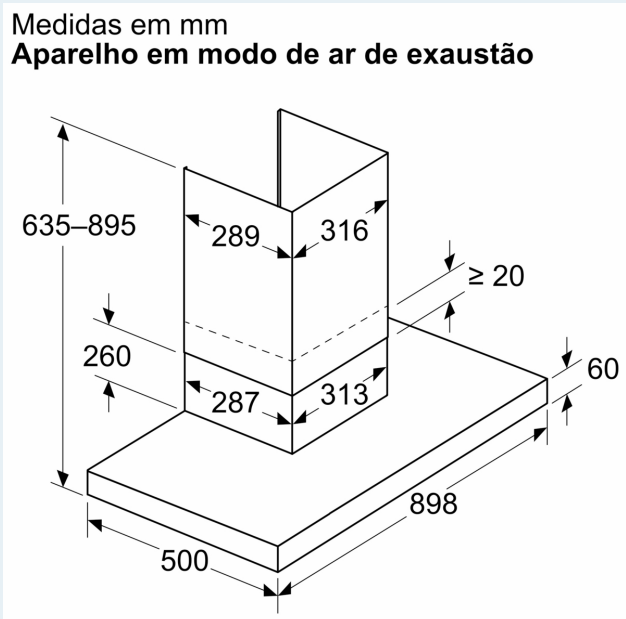
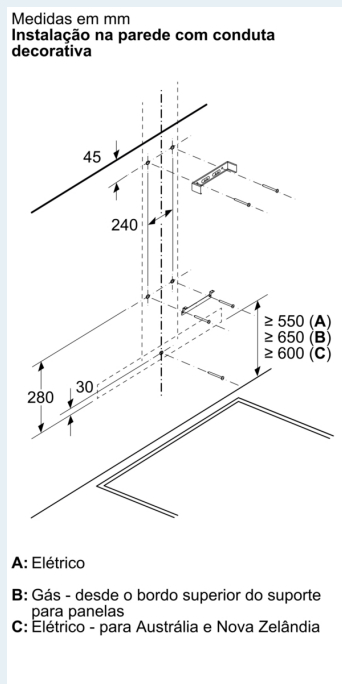
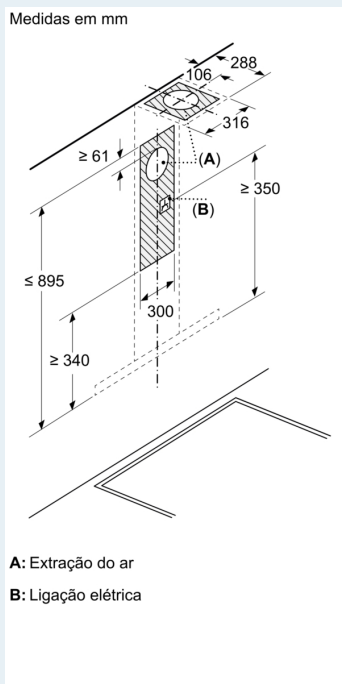
- Dados de consumo:
- Potência de ligação: 200 W
- Voltagem: 220 - 240 V
- Sustentabilidade:
- Made in Germany: produzido numa fábrica neutra em CO2
- Embalagem amiga do ambiente
- Disponível filtro de odores Clean Air regenerável, com vida útil prolongada até 4 vezes

#### Informações de Planeamento e Instalação:

- Esforço de montagem reduzido graças ao método de instalação fácil
- Medidas do aparelho em modo de saída de ar (AxLxP): 635-895 x 898 x 500 mm
- Medidas do aparelho com o módulo de recirculação de ar (AxLxP): 803-943 x 898 x 500 mm
- Diâmetro da conduta Ø 150 mm
- Comprimento do cabo elétrico: 1.3 m

**iQ300, Chaminé de parede, 90 cm, Preto baço**  
**LC95BCC60**

Desenhos à escala



Desenhos à escala

Medidas em mm  
**Profundidade do painel mural**

