

iQ500, Chaminé de parede, 90 cm, Aço inoxidável LC97BDN30



Acessórios opcionais

LZ11FBI13	Mód. rec. cleanAir regenerável
LZ11FBK32	Extensão de conduta de 1000mm
LZ11FBB16	Filtro cleanAir regenerável (subs.)

- ✓ Motor iQdrive: Extração potente e silenciosa para uma experiência de cozinha tranquila e eficiente.
- ✓ Exaustor automático inteligente: Ajusta automaticamente a extração com base nas configurações da placa.
- ✓ Luz LED: Iluminação brilhante e clara com temperatura de cor ajustável.
- ✓ touchControl: Operação rápida, fácil e descomplicada.
- ✓ Sistema de dupla filtragem: Dois filtros removem gordura, vapores e odores fortes.

Equipamento interior

Technical data

Cor / Material da chaminé:	Aço inoxidável
Tipologia:	Wall-mounted
Comprimento do cabo de ligação:	130 cm
Altura:	60 mm
Distância mínima até à placa elétrica:	550 mm
Distância mínima até à placa a gás:	650 mm
Peso líquido:	13.2 kg
Tipo de controlo:	Electrónicos
Número de níveis de potência:	3 níveis + 1 intensivo
Capacidade máxima em exaustão:	399 m³/h
Capacidade de extração no nível intensivo máximo em modo de recirculação de ar:	677.0 m³/h
Capacidade máxima em recirculação:	410 m³/h
Capacidade de extração no nível intensivo máximo em modo de saída de ar:	699 m³/h
Fluxo de ar máximo:	399 m³/h
Número de luzes:	2
Nível de ruído:	56 dB(A) re 1pW
Diâmetro da saída de ar:	150 mm
Material do filtro de gordura:	Aço Inoxidável lavável
Código EAN:	4242003969205
Potência da ligação:	115 W
Voltagem:	220-240 V
Frequência:	50 Hz
Tipo de ficha:	Ficha Schuko/Gardy c/ terra
Tipo de instalação:	Montado na parede



iQ500, Chaminé de parede, 90 cm, Aço inoxidável LC97BDN30

Equipamento interior

Design:

- Instalação na parede
- Possibilidade de instalação em modo de recirculação de ar (acessório opcional)

Funções:

- Tecnologia super eficiente com motor iQdrive
- 2 x LED 3W com regulação da temperatura da cor
- Função softLight: os elementos de iluminação acendem-se e apagam-se suavemente
- Função dimmer: o brilho dos elementos de iluminação podem ser regulado
- Temperatura / aparência da cor da lâmpada: 3500 K
- Intensidade iluminação de 461 lux
- 3 filtro(s) de gordura em metal

Funções de Conforto:

- Paine frontal em Vidro com elementos de controlo integrados para uma operação fácil
- Controlo eletrónico através de touchControl, iluminados
- 3 + 1 nível intensivo
- Reprogramação automática de intensivo para normal após 6 min
- Funcionamento com desligar automático

Funções Digitais:

- Home Connect: controle, monitorize e defina as preferências para o seu exaustor através do smartphone or tablet (apenas em países onde o serviço Home Connect está disponível)
- Sistema cookConnect (controlo da chaminé através da placa): ativa automaticamente o funcionamento do exaustor quando liga a placa, graças à conexão WiFi entre o exaustor e uma placa conectável
- Exaustor automático inteligente: O exaustor adapta automaticamente a velocidade do motor, com base nos dados fornecidos continuamente pela placa (funciona com todas as placas de indução com touchSlider; para outras placas com Home Connect, o exaustor pode ser controlado diretamente a partir da placa, desde que exista uma conta Home Connect ligada)
- Função Controlo por voz: possível através de um assistente de voz (apenas em países onde este serviço está disponível)
- Perfis de performance: seleccione o perfil standard, de performance ou de silêncio para aumentar a capacidade de extração ou reduzir o ruído do motor através da app Home Connect
- Iluminação LED com regulação da temperatura da cor: permite a adaptação da temperatura da iluminação de acordo com as suas necessidades pessoais através da app Home Connect
- Indicador de saturação com função de configuração e reset de filtros de gordura e de odor através da app Home Connect
- Função ventilação com desligar automático: disponível na app Home Connect
- Função Intervalo: disponível através da app Home Connect
- A função Home Connect pode ser alargada e utilizada com várias aplicações de parceiros externos (parcerias)
- Aparelho atualizável (disponível na conta Home Connect): mantenha o seu aparelho sempre atualizado com o estado mais recente do

software

Conforto na Limpeza:

- Superfícies e materiais lisos para uma fácil limpeza
- Filtro metálico apto à máquina de loiça
- Superfícies revestidas para menor sensibilidade a impressões digitais

Performance em Saída de Ar:

- De acordo com as normas EN 61591 e EN/ IEC 60704-2-13, o aparelho pode atingir os seguintes valores em modo de saída de ar:
- Nível 1: capacidade de extração 242 m³/h; nível de ruído 43 db(A) re1pW
- Nível 2: capacidade de extração 335 m³/h; nível de ruído 51 db(A) re1pW
- Nível 3: capacidade de extração 399 m³/h; nível de ruído 56 db(A) re1pW
- Intensivo 1: capacidade de extração 699 m³/h; nível de ruído 68 db (A) re1pW
- Classe de eficiência energética: A++ numa escala de classes de eficiência energética de A+++ até D*
- Consumo anual de energia: 24.5 kWh/ano*
- Classe de eficiência de dinâmica dos fluidos: A*
- Classe de eficiência de iluminação: A*
- Classe de eficiência de filtragem de gorduras: B*

Performance em Recirculação:

- Para operação em recirculação, é necessário o módulo de recirculação Clean Air regenerável (regenerável). Disponível como acessório.
- O filtro de odores Clean Air absorve odores intensos, como o de peixe, assim como pólen. A vida útil pode ser prolongada até 4 vezes ao renovar o filtro no forno.
- De acordo com as normas EN 61591 e EN/ IEC 60704-2-13, o aparelho pode atingir os seguintes valores em modo de recirculação com o módulo Clean Air (disponível como acessório):
- Nível 1: capacidade de extração 239 m³/h; nível de ruído 50 db(A) re1pW
- Nível 1: capacidade de extração 334 m³/h; nível de ruído 59 db(A) re1pW
- Nível 3: capacidade de extração 410 m³/h; nível de ruído 64 db(A) re1pW
- Nível intensivo 1: capacidade de extração 677 m³/h; nível de ruído 73 db (A) re1pW

Informações Técnicas e Sustentabilidade:

- Dados de consumo:
- Potência de ligação: 115 W
- Voltagem: 220 - 240 V
- Sustentabilidade:
- Made in Germany: produzido numa fábrica neutra em CO2
- Embalagem amiga do ambiente
- Motor com a tecnologia mais eficiente disponível no mercado
- Disponível filtro de odores Clean Air regenerável, com vida útil prolongada até 4 vezes

Equipamento interior

Informações de Planeamento e Instalação:

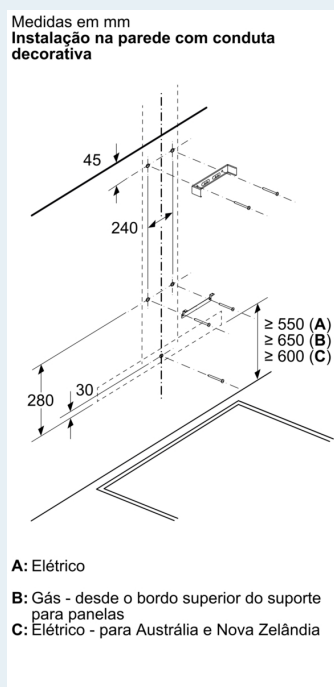
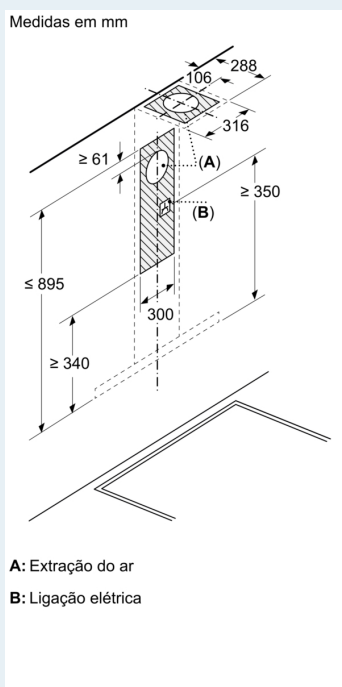
- Esforço de montagem reduzido graças ao método de instalação fácil
- Medidas do aparelho em modo de saída de ar (AxLxP): 635-895 x 898 x 500 mm
- Medidas do aparelho com o módulo de recirculação de ar (AxLxP): 803-943 x 898 x 500 mm
- Diâmetro da conduta Ø 150 mm
- Comprimento do cabo elétrico: 1.3 m

Equipamento interior

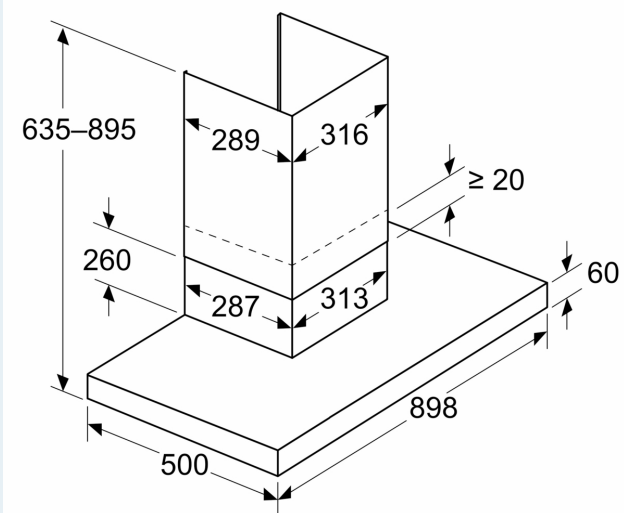
--	--

iQ500, Chaminé de parede, 90 cm, Aço inoxidável LC97BDN30

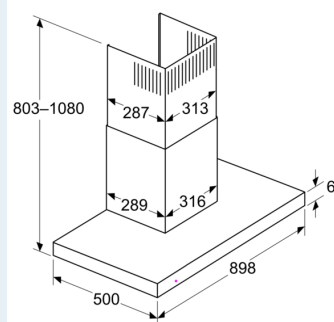
Desenhos à escala



Medidas em mm Aparelho em modo de ar de exaustão



Medidas em mm Perspetiva de recirculação



Modo de recirculação com kit de recirculação (o kit de recirculação só está disponível como acessório separado)

Desenhos à escala

Medidas em mm
Profundidade do painel mural

