

iQ500, Chaminé de parede, 90 cm, Preto baço LC97BDN60



Acessórios opcionais

LZ11FBB16	Filtro cleanAir regenerável (subs.)
LZ11FBI16	Mód. rec. cleanAir regenerável
LZ11FBK62	Extensão de conduta de 1000mm

- ✓ Acabamento preto mate: Revestimento moderno com menos marcas de impressões digitais visíveis.
- ✓ Motor iQdrive: Extração potente e silenciosa para uma experiência de cozinha tranquila e eficiente.
- ✓ Exaustor automático inteligente: Ajusta automaticamente a extração com base nas configurações da placa.
- ✓ Luz LED: Iluminação brilhante e clara com temperatura de cor ajustável.
- ✓ touchControl: Operação rápida, fácil e descomplicada.

Equipamento interior

Technical data

Tipologia:	Wall-mounted
Comprimento do cabo de ligação:	130 cm
Altura:	60 mm
Distância mínima até à placa elétrica:	550 mm
Distância mínima até à placa a gás:	650 mm
Peso líquido:	13.9 kg
Tipo de controlo:	Electrónicos
Número de níveis de potência:	3 níveis + 1 intensivo
Capacidade máxima em exaustão:	399 m³/h
Capacidade de extração no nível intensivo máximo em modo de recirculação de ar:	677.0 m³/h
Capacidade máxima em recirculação:	410 m³/h
Capacidade de extração no nível intensivo máximo em modo de saída de ar:	699 m³/h
Fluxo de ar máximo:	399 m³/h
Número de luzes:	2
Nível de ruído:	56 dB(A) re 1pW
Diâmetro da saída de ar:	150 mm
Material do filtro de gordura:	Aço Inoxidável lavável
Código EAN:	4242003976326
Potência da ligação:	115 W
Voltagem:	220-240 V
Frequência:	50 Hz
Tipo de ficha:	Ficha Schuko/Gardy c/ terra
Tipo de instalação:	Montado na parede



iQ500, Chaminé de parede, 90 cm, Preto baço LC97BDN60

Equipamento interior

Design:

- Instalação na parede
- Possibilidade de instalação em modo de recirculação de ar (acessório opcional)

Funções:

- Tecnologia super eficiente com motor iQdrive
- 2 x LED 3W com regulação da temperatura da cor
- Função softLight: os elementos de iluminação acendem-se e apagam-se suavemente
- Função dimmer: o brilho dos elementos de iluminação podem ser regulado
- Temperatura / aparência da cor da lâmpada: 3500 K
- Intensidade iluminação de 461 lux
- 3 filtro(s) de gordura em metal

Funções de Conforto:

- Pannel frontal em Vidro com elementos de controlo integrados para uma operação fácil
- Controlo eletrónico através de touchControl, iluminados
- 3 + 1 nível intensivo
- Reprogramação automática de intensivo para normal após 6 min
- Funcionamento com desligar automático

Funções Digitais:

- Home Connect: controle, monitorize e defina as preferências para o seu exaustor através do smartphone or tablet (apenas em países onde o serviço Home Connect está disponível)
- Sistema cookConnect (controlo da chaminé através da placa): ativa automaticamente o funcionamento do exaustor quando liga a placa, graças à conexão WiFi entre o exaustor e uma placa conectável
- Exaustor automático inteligente: O exaustor adapta automaticamente a velocidade do motor, com base nos dados fornecidos continuamente pela placa (funciona com todas as placas de indução com touchSlider; para outras placas com Home Connect, o exaustor pode ser controlado diretamente a partir da placa, desde que exista uma conta Home Connect ligada)
- Função Controlo por voz: possível através de um assistente de voz (apenas em países onde este serviço está disponível)
- Perfis de performance: seleccione o perfil standard, de performance ou de silêncio para aumentar a capacidade de extração ou reduzir o ruído do motor através da app Home Connect
- Iluminação LED com regulação da temperatura da cor: permite a adaptação da temperatura da iluminação de acordo com as suas necessidades pessoais através da app Home Connect
- Indicador de saturação com função de configuração e reset de filtros de gordura e de odor através da app Home Connect
- Função ventilação com desligar automático: disponível na app Home Connect
- Função Intervalo: disponível através da app Home Connect
- A função Home Connect pode ser alargada e utilizada com várias aplicações de parceiros externos (parcerias)
- Aparelho atualizável (disponível na conta Home Connect): mantenha o seu aparelho sempre atualizado com o estado mais recente do

software

Conforto na Limpeza:

- Superfícies e materiais lisos para uma fácil limpeza
- Filtro metálico apto à máquina de loiça
- Superfícies revestidas para menor sensibilidade a impressões digitais

Performance em Saída de Ar:

- De acordo com as normas EN 61591 e EN/ IEC 60704-2-13, o aparelho pode atingir os seguintes valores em modo de saída de ar:
- Nível 1: capacidade de extração 242 m3/h; nível de ruído 43 db(A) re1pW
- Nível 2: capacidade de extração 335 m3/h; nível de ruído 51 db(A) re1pW
- Nível 3: capacidade de extração 399 m3/h; nível de ruído 56 db(A) re1pW
- Intensivo 1: capacidade de extração 699 m3/h; nível de ruído 68 db (A) re1pW
- Classe de eficiência energética: A++ numa escala de classes de eficiência energética de A+++ até D*
- Consumo anual de energia: 24.5 kWh/ano*
- Classe de eficiência de dinâmica dos fluidos: A*
- Classe de eficiência de iluminação: A*
- Classe de eficiência de filtragem de gorduras: B*

Performance em Recirculação:

- Para operação em recirculação, é necessário o módulo de recirculação Clean Air regenerável (regenerável). Disponível como acessório.
- O filtro de odores Clean Air absorve odores intensos, como o de peixe, assim como pólen. A vida útil pode ser prolongada até 4 vezes ao renovar o filtro no forno.
- De acordo com as normas EN 61591 e EN/ IEC 60704-2-13, o aparelho pode atingir os seguintes valores em modo de recirculação com o módulo Clean Air (disponível como acessório):
- Nível 1: capacidade de extração 239 m3/h; nível de ruído 50 db(A) re1pW
- Nível 1: capacidade de extração 334 m3/h; nível de ruído 59 db(A) re1pW
- Nível 3: capacidade de extração 410 m3/h; nível de ruído 64 db(A) re1pW
- Nível intensivo 1: capacidade de extração 677 m3/h; nível de ruído 73 db (A) re1pW

Informações Técnicas e Sustentabilidade:

- Dados de consumo:
- Potência de ligação: 115 W
- Voltagem: 220 - 240 V
- Sustentabilidade:
- Made in Germany: produzido numa fábrica neutra em CO2
- Embalagem amiga do ambiente
- Motor com a tecnologia mais eficiente disponível no mercado
- Disponível filtro de odores Clean Air regenerável, com vida útil prolongada até 4 vezes

Informações de Planeamento e Instalação:

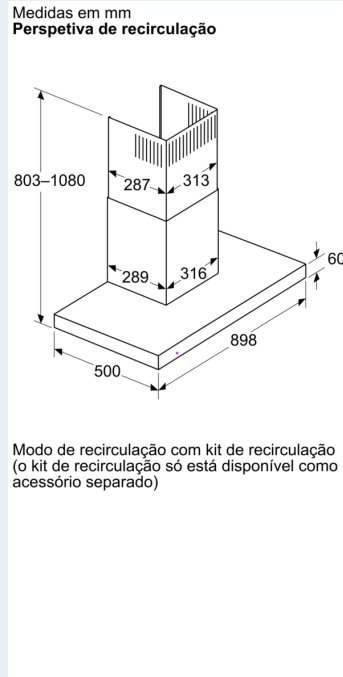
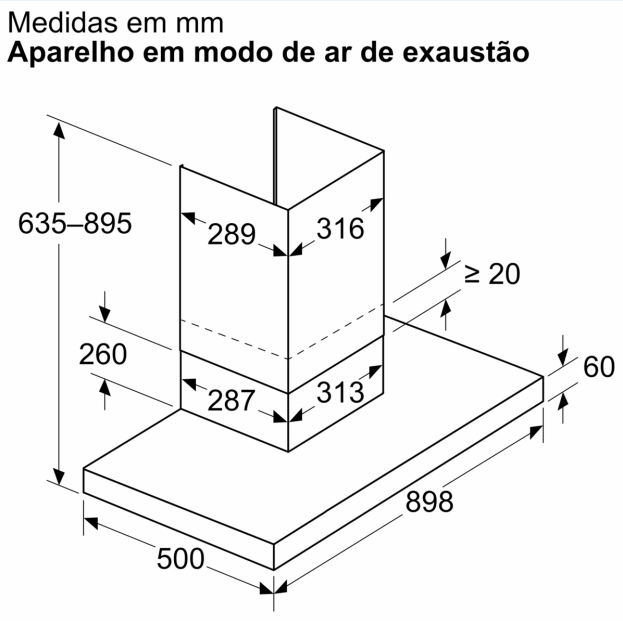
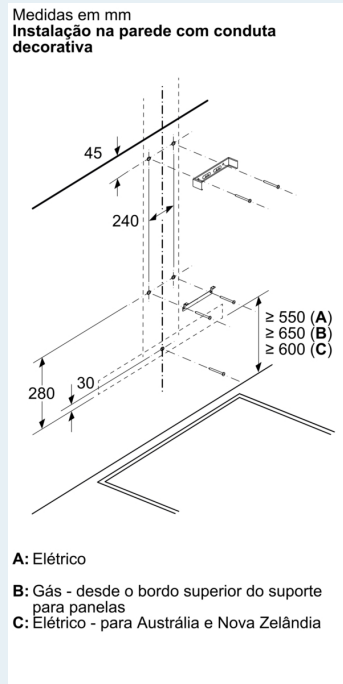
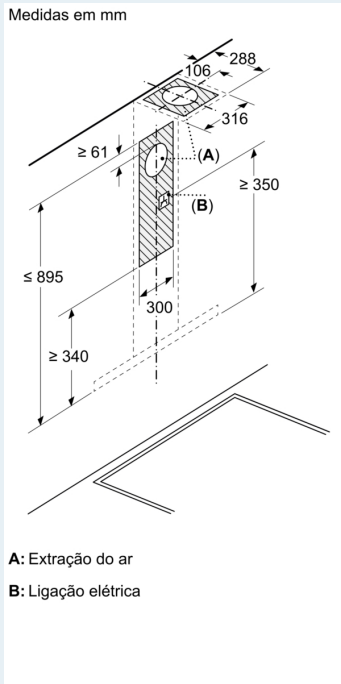
- Esforço de montagem reduzido graças ao método de instalação fácil
- Medidas do aparelho em modo de saída de ar (AxLxP): 635-895 x 898 x 500 mm
- Medidas do aparelho com o módulo de recirculação de ar (AxLxP): 803-943 x 898 x 500 mm
- Diâmetro da conduta Ø 150 mm
- Comprimento do cabo elétrico: 1.3 m

Equipamento interior

--	--

iQ500, Chaminé de parede, 90 cm, Preto baço
LC97BDN60

Desenhos à escala



Desenhos à escala

Medidas em mm
Profundidade do painel mural

