

**Serie 4, Chaminé de parede, 90 cm,
Look inox
DWB95CC30**



Acessórios opcionais

DWZ1FB1B6 :
DWZ1FB3I6 :
DWZ1FB3K2 Extensão de conduta de 1000mm

- **Controlo por botões:** ajuste simples e conveniente das configurações do seu exaustor.
- **Sistema de filtragem dupla:** filtragem de ar e odores eficiente e duradoura.
- **Superfície em aço inoxidável:** visual elegante e polido para um ambiente refinado na sua cozinha.

Technical data

Cor / Material da chaminé: Look inox
 Tipologia: Wall-mounted
 Comprimento do cabo de ligação: 130 cm
 Altura do produto: 60 mm
 Distância mínima até à placa elétrica: 550 mm
 Distância mínima até à placa a gás: 650 mm
 Peso líquido: 14.4 kg
 Tipo de controlo: Mecânicos
 Número de níveis de potência: 3 níveis
 Max. extração de ar: 594 m³/h
 Max. recirculação de ar: 569 m³/h
 Fluxo de ar máximo: 594 m³/h
 Número de luzes: 2
 Nível de ruído: 67 dB(A) re 1pW
 Diâmetro da saída de ar: 150 mm
 Material do filtro de gordura: Aço Inoxidável lavável
 Código EAN: 4242005530458
 Potência da ligação: 200 W
 Voltagem: 220-240 V
 Frequência: 50 Hz
 Tipo de ficha: Ficha Schuko/Gardy c/ terra
 Tipo de instalação: Montado na parede



Serie 4, Chaminé de parede, 90 cm, Look inox DWB95CC30

Design:

- Design box
- Instalação na parede
- Possibilidade de funcionamento em recirculação de ar

Funções:

- Motor com condensador de baixo consumo
- 2 x LED de 1.5W
- Temperatura / aparência da cor da lâmpada: 3500 K
- Intensidade iluminação de 265 lux
- 3 filtro(s) de gordura em metal

Funções de Conforto:

- Controlo com interruptores
- 3 níveis de potência

Conforto na Limpeza:

- Superfícies e materiais lisos para uma fácil limpeza
- Filtro metálico apto à máquina de loiça
- Superfícies revestidas para menor sensibilidade a impressões digitais

Performance em Saída de Ar:

- De acordo com as normas EN 61591 e EN/ IEC 60704-2-13, o aparelho pode atingir os seguintes valores em modo de saída de ar:
- Nível 1: capacidade de extração 361 m³/h; nível de ruído 57 db(A) re1pW
- Nível 2: capacidade de extração 469 m³/h; nível de ruído 63 db(A) re1pW
- Nível 3: capacidade de extração 594 m³/h; nível de ruído 67 db (A) re1pW
- Classe de eficiência energética: B numa escala de classes de eficiência energética de A+++ até D*
- Consumo anual de energia: 72 kWh/ano*
- Classe de eficiência de dinâmica dos fluídos: B*
- Classe de eficiência de iluminação: A*
- Classe de eficiência de filtragem de gorduras: B*

Performance em Recirculação:

- Para operação em recirculação, é necessário o módulo de recirculação Clean Air regenerável (regenerável). Disponível como acessório.
- O filtro de odores Clean Air absorve odores intensos, como o de peixe, assim como pólen. A vida útil pode ser prolongada até 4 vezes ao renovar o filtro no forno.
- De acordo com as normas EN 61591 e EN/ IEC 60704-2-13, o aparelho pode atingir os seguintes valores em modo de recirculação com o módulo Clean Air regenerável (disponível como acessório):
- Nível 1: capacidade de extração 360 m³/h; nível de ruído 60 db(A) re1pW
- Nível 1: capacidade de extração 477 m³/h; nível de ruído 67 db(A) re1pW
- Nível 1: capacidade de extração 569 m³/h; nível de ruído 71 db (A) re1pW

Informações Técnicas e Sustentabilidade:

- Dados de consumo:

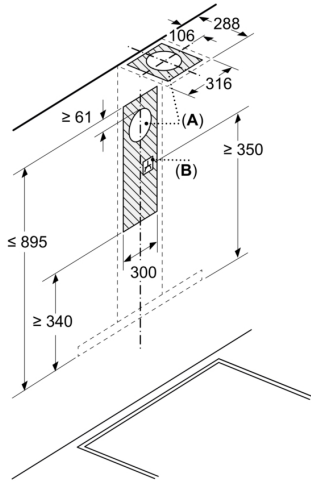
- Potência de ligação: 200 W
- Voltagem: 220 - 240 V
- Sustentabilidade:
- Made in Germany: produzido numa fábrica neutra em CO₂
- Embalagem amiga do ambiente
- Disponível filtro de odores Clean Air regenerável, com vida útil prolongada até 4 vezes

Informações de Planeamento e Instalação:

- Esforço de montagem reduzido graças ao método de instalação fácil
- Medidas do aparelho em modo de saída de ar (AxLxP): 635-895 x 898 x 500 mm
- Medidas do aparelho com o módulo de recirculação de ar (AxLxP): 803-943 x 898 x 500 mm
- Diâmetro da conduta Ø 150 mm
- Comprimento do cabo elétrico: 1.3 m

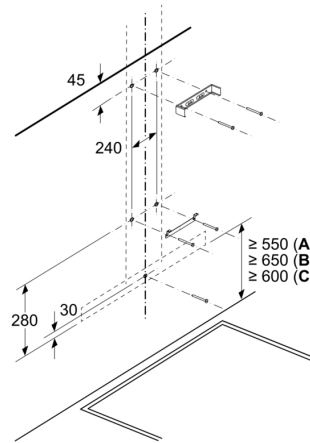
**Serie 4, Chaminé de parede, 90 cm,
Look inox
DWB95CC30**

Medidas em mm



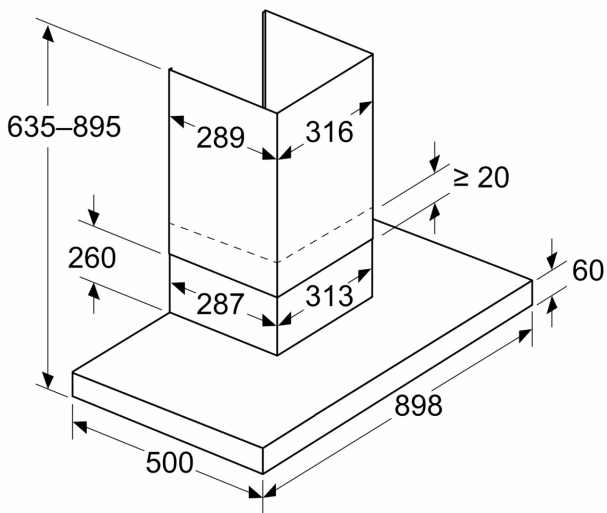
A: Extração do ar
B: Ligação elétrica

Medidas em mm
Instalação na parede com conduta decorativa

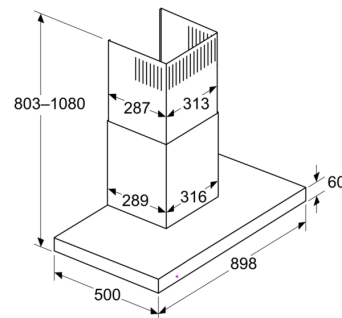


A: Elétrico
B: Gás - desde o bordo superior do suporte para painéis
C: Elétrico - para Austrália e Nova Zelândia

Medidas em mm
Aparelho em modo de ar de exaustão



Medidas em mm
Perspetiva de recirculação



Modo de recirculação com kit de recirculação (o kit de recirculação só está disponível como acessório separado)

Medidas em mm
Profundidade do painel mural

