

## Serie 6, Chaminé de parede, 60 cm, Preto liso DWB67DN60



- **Design Mate:** acabamento elegante em carbono preto mate que reduz a visibilidade das impressões digitais.
- **EcoSilence Drive™:** motor silencioso, potente e eficiente.
- **Smart Hood Automatic:** ajusta a velocidade do motor com base nas configurações da placa\* para uma cozinha sem preocupações.
- **DirectSelect:** fácil seleção da potência e das configurações de iluminação desejadas.
- **Iluminação LED:** iluminação perfeita da sua cozinha com temperatura de luz ajustável.

### Acessórios opcionais

- DWZ1FB1B6 Fil. car ativo CleanAir reg (substituir)  
 DWZ1FB6I6 Mód. rec. CleanAir regenerável  
 DWZ1FB6K2 Extensão de conduta de 1000mm

### Technical data

Tipologia:	Wall-mounted
Comprimento do cabo de ligação:	130 cm
Altura do produto:	60 mm
Distância mínima até à placa elétrica:	550 mm
Distância mínima até à placa a gás:	650 mm
Peso líquido:	11.9 kg
Tipo de controlo:	Electrónicos
Número de níveis de potência:	3 níveis + 1 intensivo
Capacidade de extração no nível normal máximo em modo de saída de ar:	399 m <sup>3</sup> /h
Capacidade de extração no nível intensivo máximo em modo de recirculação de ar:	677.0 m <sup>3</sup> /h
Capacidade de extração no nível normal máximo em modo de recirculação de ar:	410 m <sup>3</sup> /h
Capacidade de extração no nível intensivo máximo em modo de saída de ar:	699 m <sup>3</sup> /h
Fluxo de ar máximo:	399 m <sup>3</sup> /h
Número de luzes:	2
Nível de ruído:	56 dB(A) re 1pW
Diâmetro da saída de ar:	120 / 150 mm
Material do filtro de gordura:	Aço inoxidável, apto à máquina de lavar loiça
Código EAN:	4242005482085
Potência da ligação:	115 W
Voltagem:	220-240 V
Frequência:	50; 60 Hz
Tipo de ficha:	Ficha Schuko/Gardy c/ terra
Tipo de instalação:	Montado na parede



## Serie 6, Chaminé de parede, 60 cm, Preto Liso DWB67DN60

### Design:

- Instalação na parede
- Possibilidade de funcionamento em recirculação de ar

### Funções:

- Tecnologia super eficiente com motor EcoSilence Drive
- 2 x LED 3W com regulação da temperatura da cor
- Função Softlight: os elementos de iluminação acendem-se e apagam-se suavemente
- Função Dimmer: o brilho dos elementos de iluminação podem ser regulado
- Temperatura / aparência da cor da lâmpada: 3500 K
- Intensidade iluminação de 501 lux
- 2 filtro(s) de gordura em metal

### Funções de Conforto:

- Painel frontal em Vidro com elementos de controlo integrados para uma operação fácil
- Controlo eletrónico através de TouchSelect, iluminados
- 3 + 1 nível intensivo
- Reprogramação automática de intensivo para normal após 6 min
- Funcionamento com desligar automático

### Funções Digitais:

- Home Connect: controle, monitorize e defina as preferências para o seu exaustor através do smartphone or tablet (apenas em países onde o serviço Home Connect está disponível)
- Controlo através da placa (apenas com placas com essa função): ativa automaticamente o funcionamento do exaustor quando liga a placa, graças à conexão WiFi entre o exaustor e uma placa conectável
- Exaustor automático inteligente: O exaustor adapta automaticamente a velocidade do motor, com base nos dados fornecidos continuamente pela placa (funciona com todas as placas de indução da Serie 6; para outras placas com Home Connect, o exaustor pode ser controlado diretamente a partir da placa, desde que exista uma conta Home Connect ligada)
- Função Controlo por voz: possível através de um assistente de voz (apenas em países onde este serviço está disponível)
- Perfis de performance: selecione o perfil standard, de performance ou de silêncio para aumentar a capacidade de extração ou reduzir o ruído do motor através da app Home Connect
- Iluminação LED com regulação da temperatura da cor: permite a adaptação da temperatura da iluminação de acordo com as suas necessidades pessoais através da app Home Connect
- Indicador de saturação com função de configuração e reset de filtros de gordura e de odor através da app Home Connect
- Função ventilação com desligar automático: disponível na app Home Connect
- Função Intervalo: disponível através da app Home Connect
- A função Home Connect pode ser alargada e utilizada com várias aplicações de parceiros externos (parcerias)
- Aparelho atualizável (disponível na conta Home Connect): mantenha o seu aparelho sempre atualizado com o estado mais recente do software

### Conforto na Limpeza:

- Superfícies e materiais lisos para uma fácil limpeza

- Filtro metálico apto à máquina de loiça
- Superfícies revestidas para menor sensibilidade a impressões digitais

### Performance em Saída de Ar:

- De acordo com as normas EN 61591 e EN/ IEC 60704-2-13, o aparelho pode atingir os seguintes valores em modo de saída de ar:
- Nível 1: capacidade de extração 242 m<sup>3</sup>/h; nível de ruído 43 db(A) re1pW
- Nível 2: capacidade de extração 335 m<sup>3</sup>/h; nível de ruído 51 db(A) re1pW
- Nível 3: capacidade de extração 399 m<sup>3</sup>/h; nível de ruído 56 db(A) re1pW
- Intensivo 1: capacidade de extração 699 m<sup>3</sup>/h; nível de ruído 68 db (A) re1pW
- Classe de eficiência energética: A++ numa escala de classes de eficiência energética de A+++ até D\*
- Consumo anual de energia: 24.5 kWh/ano\*
- Classe de eficiência de dinâmica dos fluídos: A\*
- Classe de eficiência de iluminação: A\*
- Classe de eficiência de filtragem de gorduras: B\*

### Performance em Recirculação:

- Para operação em recirculação, é necessário o módulo de recirculação Clean Air regenerável (regenerável). Disponível como acessório.
- O filtro de odores Clean Air absorve odores intensos, como o de peixe, assim como pólen. A vida útil pode ser prolongada até 4 vezes ao renovar o filtro no forno.
- De acordo com as normas EN 61591 e EN/ IEC 60704-2-13, o aparelho pode atingir os seguintes valores em modo de recirculação com o módulo Clean Air (disponível como acessório):
- Nível 1: capacidade de extração 239 m<sup>3</sup>/h; nível de ruído 50 db(A) re1pW
- Nível 1: capacidade de extração 334 m<sup>3</sup>/h; nível de ruído 59 db(A) re1pW
- Nível 3: capacidade de extração 410 m<sup>3</sup>/h; nível de ruído 64 db(A) re1pW
- Nível intensivo 1: capacidade de extração 677 m<sup>3</sup>/h; nível de ruído 73 db (A) re1pW

### Informações Técnicas e Sustentabilidade:

- Dados de consumo:
- Potência de ligação: 115 W
- Voltagem: 220 - 240 V
- Sustentabilidade:
- Made in Germany: produzido numa fábrica neutra em CO<sub>2</sub>
- Embalagem amiga do ambiente
- Motor com a tecnologia mais eficiente disponível no mercado
- Disponível filtro de odores Clean Air regenerável, com vida útil prolongada até 4 vezes

### Informações de Planeamento e Instalação:

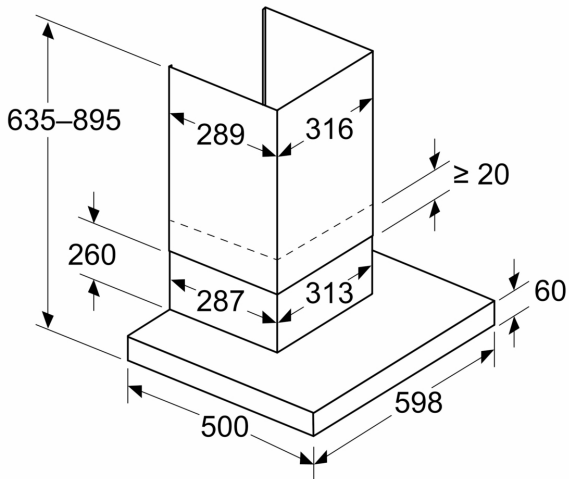
- Esforço de montagem reduzido graças ao método de instalação fácil
- Medidas do aparelho em modo de saída de ar (AxLxP): 635-895 x 598 x 500 mm
- Medidas do aparelho com o módulo de recirculação de ar (AxLxP): 803-1080 x 598 x 500 mm
- Diâmetro da conduta Ø 150 mm
- Comprimento do cabo elétrico: 1.3 m



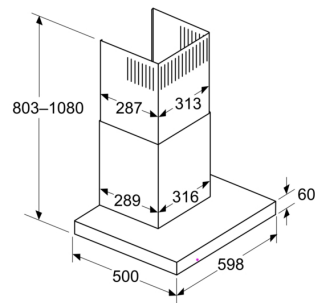
test5

**Serie 6, Chaminé de parede, 60 cm,  
Preto liso  
DWB67DN60**

Medidas em mm  
**Aparelho em modo de ar de exaustão**

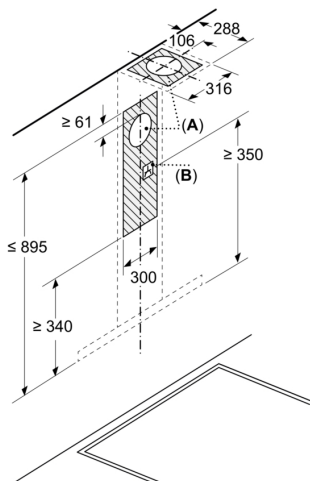


Medidas em mm  
**Perspectiva de recirculação**



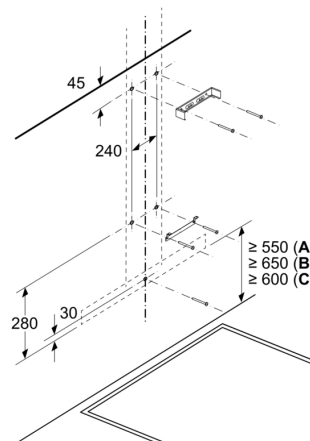
Modo de recirculação com kit de recirculação  
(o kit de recirculação só está disponível como  
acessório separado)

Medidas em mm



**A:** Extração do ar  
**B:** Ligação elétrica

Medidas em mm  
**Instalação na parede com conduta  
decorativa**



**A:** Elétrico  
**B:** Gás - desde o bordo superior do suporte  
para painéis  
**C:** Elétrico - para Austrália e Nova Zelândia

Medidas em mm  
**Profundidade do painel mural**

