

# iQ300, Chaminé com design integrado, 90 cm, Vidro, Preto baço

## LJ95BCC60



### Acessórios opcionais

LZ11IBB16	Filtro cleanAir regenerável (subs.)
LZ11IBI16	Mód. rec. cleanAir regenerável
LZ11IBK62	Extensão de conduta de 450-854 mm
LZ11IBN62	Extensão de conduta de 187-360 mm

- ✓ Integração discreta: Montagem integrada para uma instalação quase invisível no armário superior.
- ✓ Motor agradavelmente silencioso: Um motor potente e silencioso para uma ventilação eficiente.
- ✓ Máximo espaço de armazenamento: O exaustor em formato T permite suportar até 10 kg de carga em cada lado.
- ✓ PAINEL DE VIDRO: Protege os seus armários superiores do vapor enquanto cozinha.
- ✓ Controle por botões: Ajuste simples e intuitivo das configurações do seu exaustor.

### Equipamento interior

#### Technical data

Tipologia:	Encastre
Comprimento do cabo de ligação:	130 cm
Dimensões do nicho para instalação (AxLxP) (mm):	340mm x 860.0mm x 300mm mm
Altura:	60 mm
Distância mínima até à placa elétrica:	430 mm
Distância mínima até à placa a gás:	650 mm
Peso líquido:	9.3 kg
Tipo de controlo:	Mecânicos
Número de níveis de potência:	3 níveis
Capacidade de extração no nível normal máximo em modo de saída de ar:	582 m³/h
Capacidade de extração no nível normal máximo em modo de recirculação de ar:	521 m³/h
Fluxo de ar máximo:	582 m³/h
Número de luzes:	2
Nível de ruído:	65 dB(A) re 1pW
Diâmetro da saída de ar:	120 / 150 mm
Material do filtro de gordura:	Aço inoxidável, apto à máquina de lavar loiça
Código EAN:	4242003969212
Potência da ligação:	200 W
Voltagem:	220-240 V
Frequência:	50; 60 Hz
Tipo de ficha:	Ficha Schuko/Gardy c/ terra
Tipo de instalação:	Encastre



## iQ300, Chaminé com design integrado, 90 cm, Vidro, Preto baço LJ95BCC60

### Equipamento interior

#### Design:

- Instalação em armário superior
- Instalação nivelada à face para uma integração perfeita no armário de parede
- Painel em vidro: vidro transparente
- Espaço de armazenamento aumentado: capacidade máxima de 10 kg em cada lado do exaustor
- Possibilidade de instalação em modo de recirculação de ar (acessório opcional)

#### Funções:

- Motor com condensador de baixo consumo
- 2 x LED de 1.5W
- Temperatura / aparência da cor da lâmpada: 3500 K
- Intensidade iluminação de 290 lux
- 2 filtro(s) de gordura em metal

#### Funções de Conforto:

- Painel em vidro, basculante
- Proteção do armário: proteções adicionais contra vapor na parte frontal e nas partes laterais
- Teclas
- 3 níveis

#### Conforto na Limpeza:

- Superfícies e materiais lisos para uma fácil limpeza
- Filtro metálico apto à máquina de loiça
- Superfícies revestidas para menor sensibilidade a impressões digitais

#### Performance em Saída de Ar:

- De acordo com as normas EN 61591 e EN/ IEC 60704-2-13, o aparelho pode atingir os seguintes valores em modo de saída de ar:
- Nível 1: capacidade de extração 349 m<sup>3</sup>/h; nível de ruído 54 db(A) re1pW
- Nível 2: capacidade de extração 458 m<sup>3</sup>/h; nível de ruído 60 db(A) re1pW
- Nível 3: capacidade de extração 583 m<sup>3</sup>/h; nível de ruído 65 db (A) re1pW
- Classe de eficiência energética: B numa escala de classes de eficiência energética de A+++ até D\*
- Consumo anual de energia: 70.5 kWh/ano\*
- Classe de eficiência de dinâmica dos fluídos: B\*
- Classe de eficiência de iluminação: A\*
- Classe de eficiência de filtragem de gorduras: B\*

#### Performance em Recirculação:

- Para operação em recirculação, é necessário o módulo de recirculação Clean Air regenerável (regenerável). Disponível como acessório.
- O filtro de odores Clean Air absorve odores intensos, como o de peixe, assim como pólen. A vida útil pode ser prolongada até 4 vezes ao renovar o filtro no forno.

- De acordo com as normas EN 61591 e EN/ IEC 60704-2-13, o aparelho pode atingir os seguintes valores em modo de recirculação com o módulo Clean Air regenerável (disponível como acessório):
- Nível 1: capacidade de extração 333 m<sup>3</sup>/h; nível de ruído 61 db(A) re1pW
- Nível 1: capacidade de extração 441 m<sup>3</sup>/h; nível de ruído 68 db(A) re1pW
- Nível 1: capacidade de extração 521 m<sup>3</sup>/h; nível de ruído 72 db (A) re1pW

#### Informações Técnicas e Sustentabilidade:

- Dados de consumo:
- Potência de ligação: 200 W
- Voltagem: 220 - 240 V
- Sustentabilidade:
- Made in Germany: produzido numa fábrica neutra em CO2
- Embalagem amiga do ambiente
- Disponível filtro de odores Clean Air regenerável, com vida útil prolongada até 4 vezes

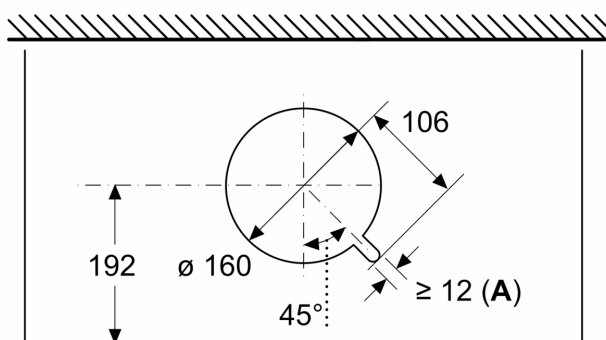
#### Informações de Planeamento e Instalação:

- Para instalar num armário de 90cm de largura
- Sistema de instalação fácil
- Medidas do aparelho (AxLxP): 340 x 898 x 298 mm
- Dimensões de encastre (AxLxP): min. 340 mm x 860 mm x min. 300 mm
- Instalação em armários de parede com uma profundidade máxima de até 360 mm
- Para instalar em armários de parede altos deverá consultar as extensões de conduta disponíveis como acessórios opcionais
- Diâmetro da conduta Ø 150 mm
- Comprimento do cabo elétrico: 1.3 m

**iQ300, Chaminé com design integrado, 90 cm, Vidro, Preto  
baço  
LJ95BCC60**

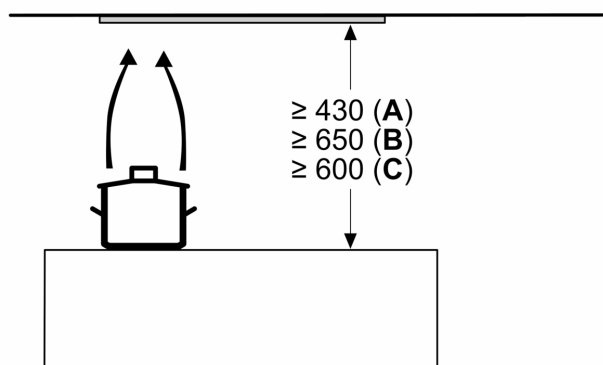
Desenhos à escala

Medidas em mm  
**Vista de topo**



**A:** Passagem de cabo

Medidas em mm

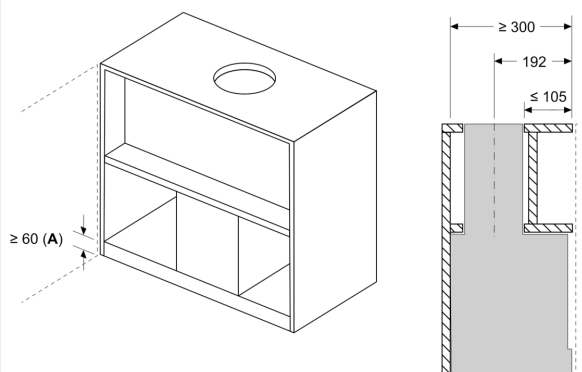


**A:** Elétrico

**B:** Gás - desde o bordo superior do suporte para painéis

**C:** Elétrico - para Austrália e Nova Zelândia

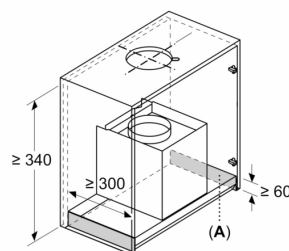
Medidas em mm  
**Exemplo de instalação com grelha para especiarias**



**A:** Zona sem dobradiças

Exemplo de montagem em armários com membro transversal, caso a incorporação com extensão da chaminé (acessório especial) não seja possível

Medidas em mm  
**Requisitos de instalação para necessidade de substituição**

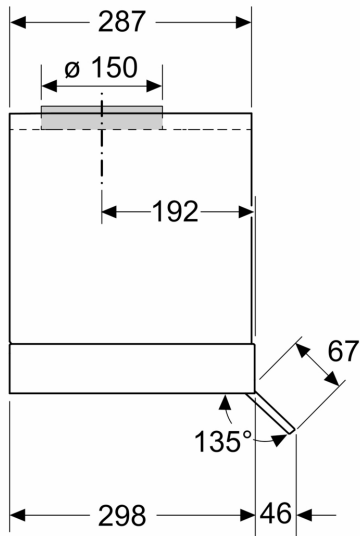


**A:** Zona sem dobradiças

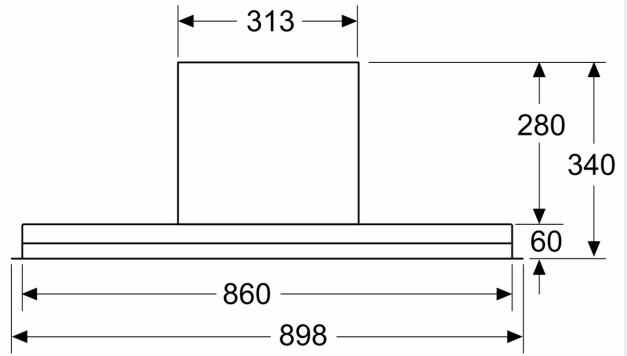
Requisitos de montagem para a troca de soluções de incorporação através da tampa de design integrada sem substituição do armário

Desenhos à escala

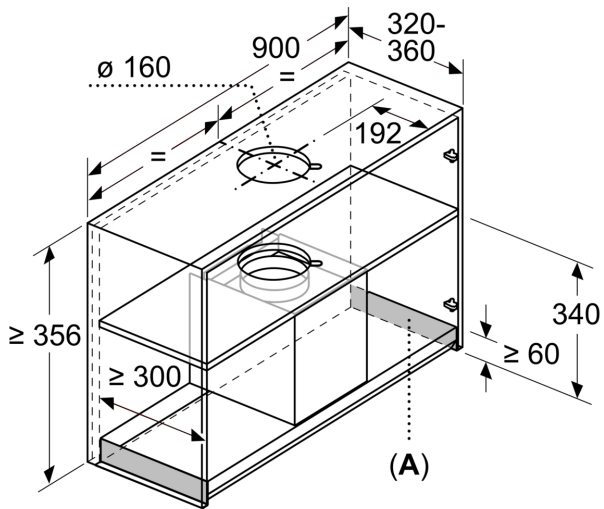
Medidas em mm  
Vista lateral



Medidas em mm  
Vista frontal

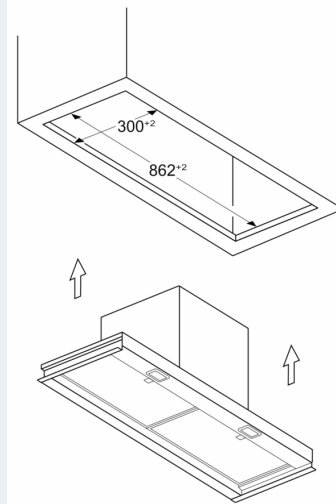


Medidas em mm  
Exemplo de montagem



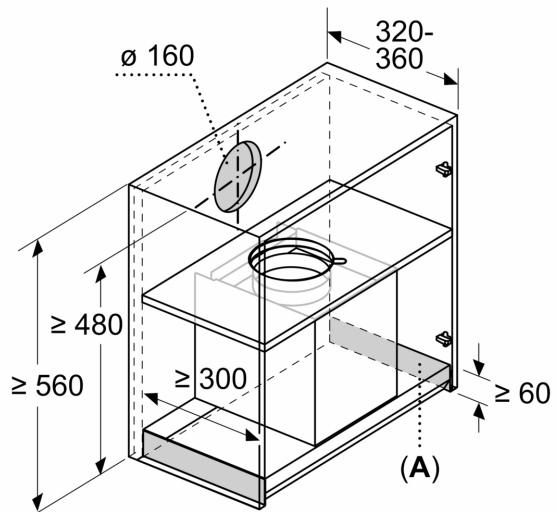
A: Zona sem dobradiças

Medidas em mm  
Exemplo de instalação no nicho no móvel



Desenhos à escala

Medidas em mm



**A:** Zona sem dobradiças