

iQ500, Chaminé com design integrado, 90 cm, Vidro preto, Preto baço LJ97BDP60



Acessórios opcionais

LZ11IBB16	Filtro cleanAir regenerável (subs.)
LZ11IBJ16	Mód. rec. cleanAir regenerável
LZ11IBK62	Extensão de conduta de 450-854 mm
LZ11IBN62	Extensão de conduta de 187-360 mm

- ✓ Integração discreta: Montagem integrada para uma instalação quase invisível no armário superior.
- ✓ Motor iQdrive: Extração potente, funcionamento silencioso e durabilidade prolongada.
- ✓ Máximo espaço de armazenamento: O exaustor em formato T permite suportar até 10 kg de carga em cada lado.
- ✓ Exaustor automático inteligente: Ajuste automático da extração do exaustor, conforme as configurações da placa.
- ✓ Pannel de vidro: Pannel dobrável. Invisível quando não está em uso.

Equipamento interior

Technical data

Tipologia:	Encastre
Comprimento do cabo de ligação:	130 cm
Dimensões do nicho para instalação (AxLxP) (mm):	340mm x 860.0mm x 300mm mm
Altura:	60 mm
Distância mínima até à placa elétrica:	430 mm
Distância mínima até à placa a gás:	650 mm
Peso líquido:	12.0 kg
Tipo de controlo:	Electrónicos
Número de níveis de potência:	3 níveis + 1 intensivo
Capacidade máxima em exaustão:	433 m³/h
Capacidade de extração no nível intensivo máximo em modo de recirculação de ar:	556.0 m³/h
Capacidade máxima em recirculação:	413 m³/h
Capacidade de extração no nível intensivo máximo em modo de saída de ar:	699 m³/h
Fluxo de ar máximo:	433 m³/h
Número de luzes:	2
Nível de ruído:	57 dB(A) re 1pW
Diâmetro da saída de ar:	150 mm
Material do filtro de gordura:	Aço Inoxidável lavável
Código EAN:	4242003976524
Potência da ligação:	115 W
Voltagem:	220-240 V
Frequência:	50 Hz
Tipo de ficha:	Ficha Schuko/Gardy c/ terra
Tipo de instalação:	Encastre



iQ500, Chaminé com design integrado, 90 cm, Vidro preto, Preto baço

LJ97BDP60

Equipamento interior

Design:

- Instalação em armário superior
- Instalação nivelada à face para uma integração perfeita no armário de parede
- Painel em vidro: Vidro preto
- Espaço de armazenamento aumentado: capacidade máxima de 10 kg em cada lado do exaustor
- Possibilidade de instalação em modo de recirculação de ar (acessório opcional)

Funções:

- Tecnologia super eficiente com motor iQdrive
- 2 x LED 3W com regulação da temperatura da cor
- Função softLight: os elementos de iluminação acendem-se e apagam-se suavemente
- Função dimmer: o brilho dos elementos de iluminação podem ser regulado
- Temperatura / aparência da cor da lâmpada: 3500 K
- Intensidade iluminação de 437 lux
- 2 filtro(s) de gordura em metal

Funções de Conforto:

- Painel em vidro com controlo Touch para um controlo fácil e uma extração de vapor otimizada
- Proteção do armário: proteções adicionais contra vapor na parte frontal e nas partes laterais
- O motor e a iluminação são automaticamente ativados e desativados com a abertura ou fecho do painel de vidro
- A iluminação pode ser ativada e desativada em separado quando o painel está fechado no toque rápido da área de controlo.
- touchControl Plus iluminado
- 3 + 1 nível intensivo
- Reprogramação automática de intensivo para normal após 6 min
- Funcionamento com desligar automático

Funções Digitais:

- Home Connect: controle, monitorize e defina as preferências para o seu exaustor através do smartphone or tablet (apenas em países onde o serviço Home Connect está disponível)
- Sistema cookConnect (controlo da chaminé através da placa): ativa automaticamente o funcionamento do exaustor quando liga a placa, graças à conexão WiFi entre o exaustor e uma placa conectável
- Exaustor automático inteligente: O exaustor adapta automaticamente a velocidade do motor, com base nos dados fornecidos continuamente pela placa (funciona com todas as placas de indução com touchSlider; para outras placas com Home Connect, o exaustor pode ser controlado diretamente a partir da placa, desde que exista uma conta Home Connect ligada)
- Função Controlo por voz: possível através de um assistente de voz (apenas em países onde este serviço está disponível)
- Perfis de performance: selecione o perfil standard, de performance ou de silêncio para aumentar a capacidade de extração ou reduzir o

ruído do motor através da app Home Connect

- Botão Favoritos: programe as suas definições mais utilizadas e ative diretamente no seu exaustor através do botão favoritos (disponível através da app Home Connect)
- Smart home trigger, através do botão Favoritos (disponível apenas através da conta Home Connect): descubra o universo inteligente do seu exaustor (necessário serviço com parceiro)
- Iluminação LED com regulação da temperatura da cor: permite a adaptação da temperatura da iluminação de acordo com as suas necessidades pessoais através da app Home Connect
- Indicador de saturação com função de configuração e reset de filtros de gordura e de odor através da app Home Connect
- Função ventilação com desligar automático: disponível na app Home Connect
- Função Intervalo: disponível através da app Home Connect
- A função Home Connect pode ser alargada e utilizada com várias aplicações de parceiros externos (parcerias)
- Aparelho atualizável (disponível na conta Home Connect): mantenha o seu aparelho sempre atualizado com o estado mais recente do software

Conforto na Limpeza:

- Superfícies e materiais lisos para uma fácil limpeza
- Filtro metálico apto à máquina de loiça
- Superfícies revestidas para menor sensibilidade a impressões digitais

Performance em Saída de Ar:

- De acordo com as normas EN 61591 e EN/ IEC 60704-2-13, o aparelho pode atingir os seguintes valores em modo de saída de ar:
- Nível 1: capacidade de extração 244 m3/h; nível de ruído 42 db(A) re1pW
- Nível 2: capacidade de extração 339 m3/h; nível de ruído 50 db(A) re1pW
- Nível 3: capacidade de extração 433 m3/h; nível de ruído 57 db(A) re1pW
- Intensivo 1: capacidade de extração 699 m3/h; nível de ruído 68 db (A) re1pW
- Classe de eficiência energética: A+ numa escala de classes de eficiência energética de A+++ até D*
- Consumo anual de energia: 27.2 kWh/ano*
- Classe de eficiência de dinâmica dos fluidos: A*
- Classe de eficiência de iluminação: A*
- Classe de eficiência de filtragem de gorduras: B*

Performance em Recirculação:

- Para operação em recirculação, é necessário o módulo de recirculação Clean Air regenerável (regenerável). Disponível como acessório.
- O filtro de odores Clean Air absorve odores intensos, como o de peixe, assim como pólen. A vida útil pode ser prolongada até 4 vezes ao renovar o filtro no forno.
- De acordo com as normas EN 61591 e EN/ IEC 60704-2-13, o aparelho pode atingir os seguintes valores em modo de recirculação

Equipamento interior

com o módulo Clean Air (disponível como acessório):

- Nível 1: capacidade de extração 231 m³/h; nível de ruído 53 db(A) re1pW
- Nível 1: capacidade de extração 329 m³/h; nível de ruído 61 db(A) re1pW
- Nível 3: capacidade de extração 413 m³/h; nível de ruído 66 db(A) re1pW
- Nível intensivo 1: capacidade de extração 556 m³/h; nível de ruído 72 db (A) re1pW

Informações Técnicas e Sustentabilidade:

- Dados de consumo:
- Potência de ligação: 115 W
- Voltagem: 220 - 240 V
- Sustentabilidade:
- Made in Germany: produzido numa fábrica neutra em CO₂
- Embalagem amiga do ambiente
- Motor com a tecnologia mais eficiente disponível no mercado
- Disponível filtro de odores Clean Air regenerável, com vida útil prolongada até 4 vezes
- Exaustor automático inteligente para os melhores resultados com o mínimo de consumo de energia

Informações de Planeamento e Instalação:

- Para instalar num armário de 90cm de largura
- Sistema de instalação fácil
- Medidas do aparelho (AxLxP): 340 x 898 x 298 mm
- Dimensões de encaixe (AxLxP): min. 340 mm x 860 mm x min. 300 mm
- Instalação em armários de parede com uma profundidade máxima de até 360 mm
- Para instalar em armários de parede altos deverá consultar as extensões de conduta disponíveis como acessórios opcionais
- Diâmetro da conduta Ø 150 mm
- Comprimento do cabo elétrico: 1.3 m

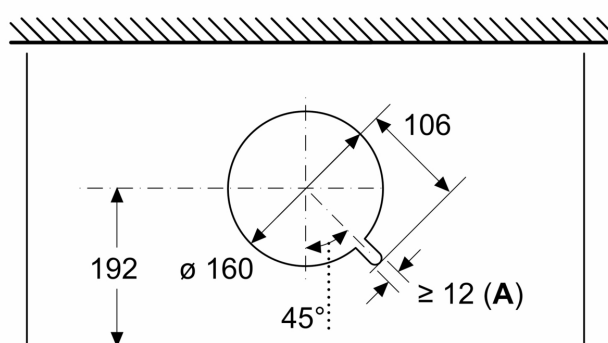
Equipamento interior

--	--

iQ500, Chaminé com design integrado, 90 cm, Vidro preto, Preto baço LJ97BDP60

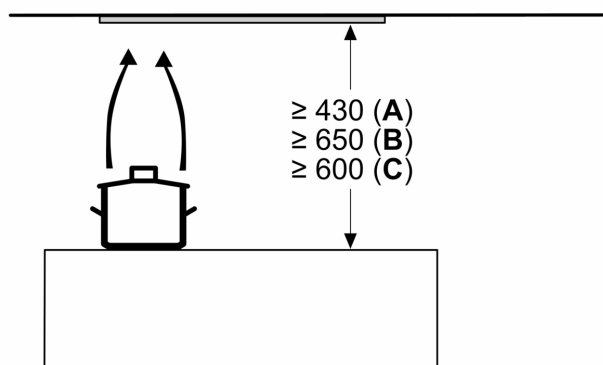
Desenhos à escala

Medidas em mm
Vista de topo



A: Passagem de cabo

Medidas em mm

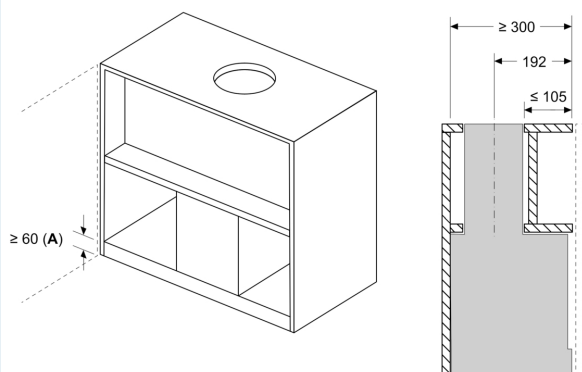


A: Elétrico

B: Gás - desde o bordo superior do suporte para painéis

C: Elétrico - para Austrália e Nova Zelândia

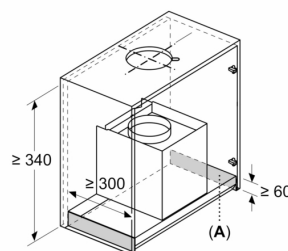
Medidas em mm
Exemplo de instalação com grelha para especiarias



A: Zona sem dobradiças

Exemplo de montagem em armários com membro transversal, caso a incorporação com extensão da chaminé (acessório especial) não seja possível

Medidas em mm
Requisitos de instalação para necessidade de substituição

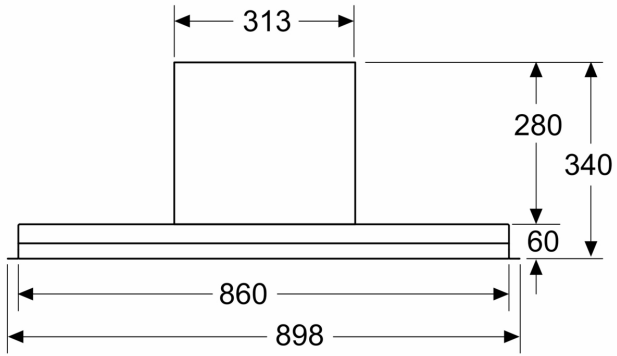


A: Zona sem dobradiças

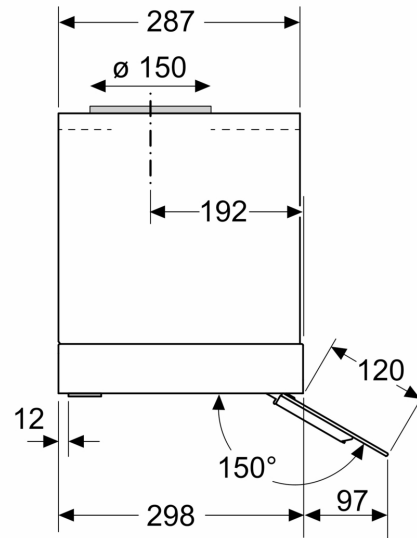
Requisitos de montagem para a troca de soluções de incorporação através da tampa de design integrada sem substituição do armário

Desenhos à escala

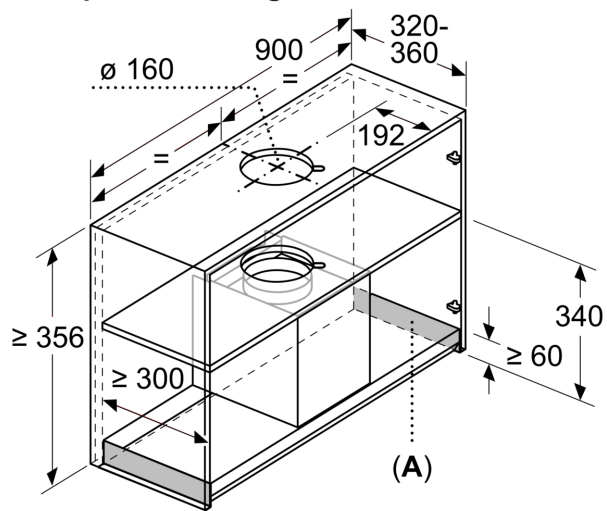
Medidas em mm
Vista frontal



Medidas em mm
Vista lateral

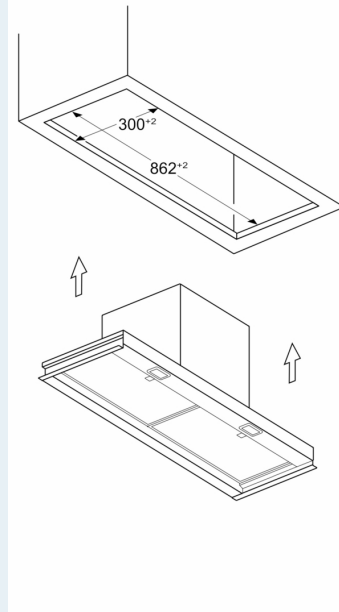


Medidas em mm
Exemplo de montagem



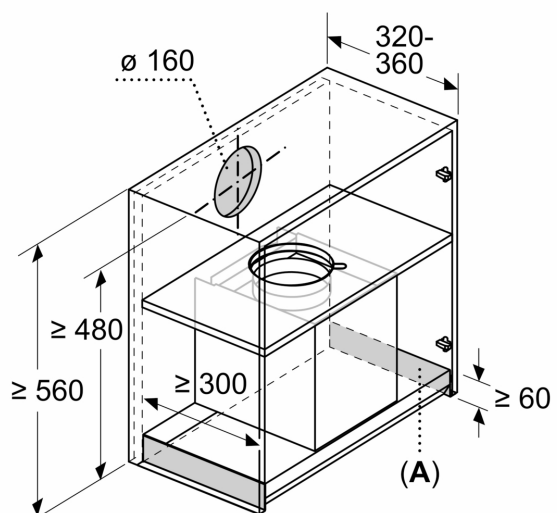
A: Zona sem dobradiças

Medidas em mm
Exemplo de instalação no nicho no móvel



Desenhos à escala

Medidas em mm



A: Zona sem dobradiças