

iQ100, Exaustor telescópico, 60 cm, Metálico prateado LI64MC521



Acessórios opcionais

LZ11IT114	Módulo CleanAir standard
LZ46521	Acessórios para exaustores
LZ46561	Acessórios para exaustores

O exaustor telescópico integra-se na perfeição por baixo do móvel superior, ficando praticamente invisível.

- ✓ Iluminação LED: Para uma visão clara da zona da placa.
- ✓ Disponibilidade prolongada de peças sobressalentes: Prolonga a vida útil do aparelho

Equipamento interior

Technical data

Tipologia:	Exaustor de Gaveta
Comprimento do cabo de ligação:	175 cm
Dimensões do nicho para instalação (AxLxP) (mm):	162mm x 526.0mm x 290mm mm
Altura:	203 mm
Distância mínima até à placa elétrica:	430 mm
Distância mínima até à placa a gás:	650 mm
Peso líquido:	8.3 kg
Tipo de controlo:	Mecânicos
Número de níveis de potência:	3 níveis
Capacidade máxima em exaustão:	394 m³/h
Capacidade máxima em recirculação:	238 m³/h
Fluxo de ar máximo:	394 m³/h
Número de luzes:	2
Nível de ruído:	68 dB(A) re 1pW
Diâmetro da saída de ar:	150 mm
Material do filtro de gordura:	Alumínio lavável
Código EAN:	4242003979181
Potência da ligação:	108 W
Protetor de fusível:	10 A
Voltagem:	220-240 V
Frequência:	50 Hz
Tipo de ficha:	Ficha Schuko/Gardy c/ terra
Tipo de instalação:	Encastre



iQ100, Exaustor telescópico, 60 cm, Metálico prateado LI64MC521

Equipamento interior

Design:

- Exaustor telescópico
- Para instalar num armário de 60cm de largura
- Possibilidade de instalação em modo de recirculação de ar (acessório opcional)

Funções:

- Motor com condensador
- Iluminação através de 2 focos LED de 1,5W
- Temperatura / aparência da cor da lâmpada: 3500 K
- Intensidade iluminação de 131 lux
- 2 filtro(s) de gordura em metal

Funções de Conforto:

- Selector independente
- 3 níveis

Conforto na Limpeza:

- Filtro metálico apto à máquina de loiça

Performance em Saída de Ar:

- De acordo com as normas EN 61591 e EN/ IEC 60704-2-13, o aparelho pode atingir os seguintes valores em modo de saída de ar:
- Nível 1: capacidade de extração 276 m3/h; nível de ruído 61 db(A) re1pW
- Nível 2: capacidade de extração 336 m3/h; nível de ruído 65 db(A) re1pW
- Nível 3: capacidade de extração 394 m3/h; nível de ruído 68 db (A) re1pW
- Classe de eficiência energética: C numa escala de classes de eficiência energética de A+++ até D*
- Consumo anual de energia: 57.3 kWh/ano*
- Classe de eficiência de dinâmica dos fluídos: D*
- Classe de eficiência de iluminação: A*
- Classe de eficiência de filtragem de gorduras: B*

Performance em Recirculação:

- Para funcionamento em modo de recirculação de ar é necessário adquirir o módulo de recirculação (ver acessórios)
- De acordo com as normas EN 61591 e EN/ IEC 60704-2-13, o aparelho pode atingir os seguintes valores em modo de recirculação com o módulo com filtro standard (disponível como acessório):
- Nível 1: capacidade de extração 190 m3/h; nível de ruído 66 db(A) re1pW
- Nível 2: capacidade de extração 220 m3/h; nível de ruído 69 db(A) re1pW
- Nível 3: capacidade de extração 238 m3/h ; nível de ruído 71 db (A) re1pW

Informações Técnicas e Sustentabilidade:

- Dados de consumo:
- Potência de ligação: 108 W
- Voltagem: 220 - 240 V
- Sustentabilidade:

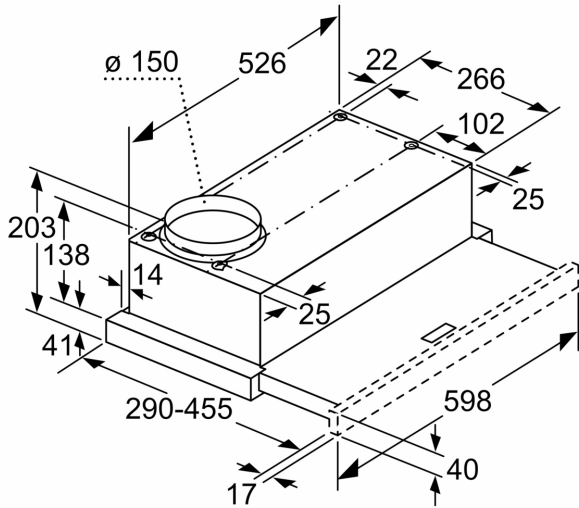
- Made in Germany: produzido numa fábrica neutra em CO2

Informações de Planeamento e Instalação:

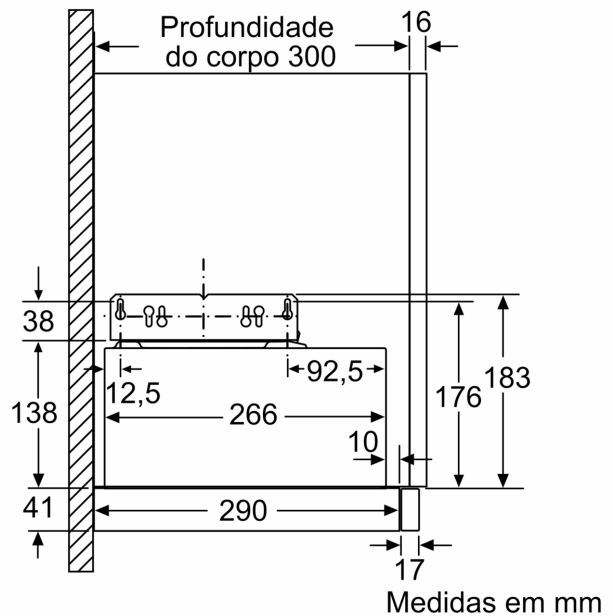
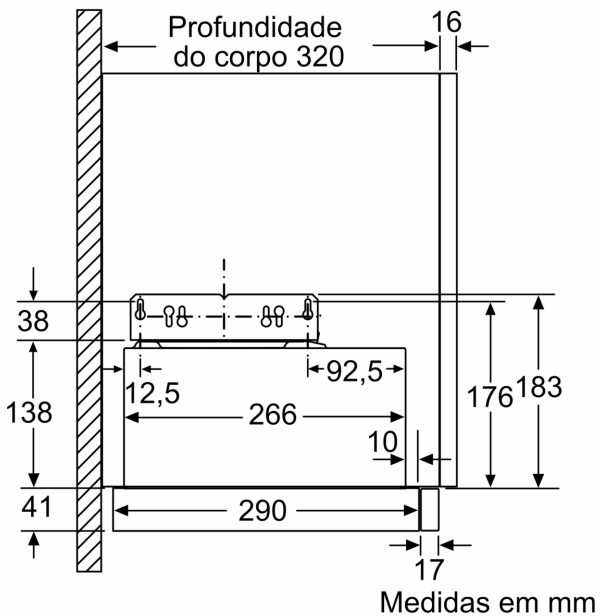
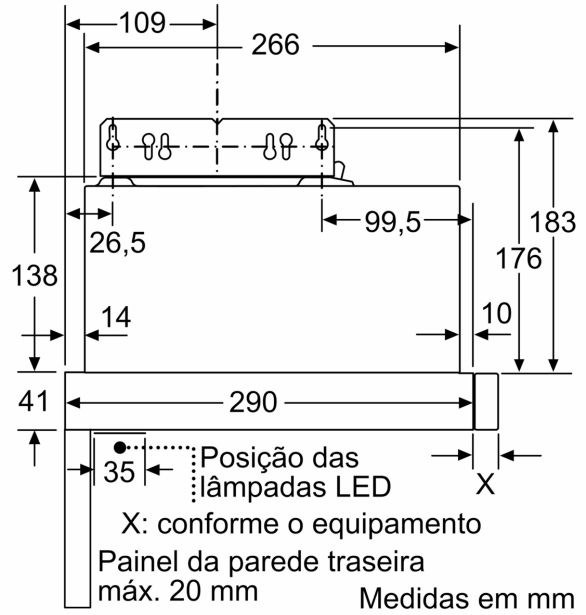
- Medidas do aparelho (AxLxP): 203 x 598 x 290 mm
- Medidas do nicho (AxLxP): 162 x 526 x 290 mm
- Comprimento do cabo elétrico: 1.75 m
- Diâmetro da conduta de Ø 150 mm
- Friso em aço inoxidável com logo
- Friso incluído

iQ100, Exaustor telescópico, 60 cm, Metálico prateado
LI64MC521

Desenhos à escala



A adaptação da profundidade do filtro extensível não é possível
Medidas em mm



Desenhos à escala

